

SECRETARÍA DE SALUD

NORMA Oficial Mexicana NOM-030-SSA3-2013, Que establece las características arquitectónicas para facilitar el acceso, tránsito, uso y permanencia de las personas con discapacidad en establecimientos para la atención médica ambulatoria y hospitalaria del Sistema Nacional de Salud.

Al margen un sello con el Escudo Nacional, que dice: Estados Unidos Mexicanos.- Secretaría de Salud.

LUIS RUBÉN DURÁN FONTES, Subsecretario de Integración y Desarrollo del Sector Salud y Presidente del Comité Consultivo Nacional de Normalización de Innovación, Desarrollo, Tecnologías e Información en Salud, con fundamento en lo dispuesto por los artículos 39 de la Ley Orgánica de la Administración Pública Federal; 4 de la Ley Federal de Procedimiento Administrativo; 3o., fracción XI, 38, fracción II, 40, fracciones III y XI, 41, 43, 47, fracción IV, de la Ley Federal sobre Metrología y Normalización; 3o, fracciones I, II y VII, 13, apartado A, fracciones I y IX, 45 y 46 de la Ley General de Salud; 28 del Reglamento de la Ley Federal sobre Metrología y Normalización; 1o., 4o., 5o., 7o., 8o., 9o., 10, fracción I, 21 y 26 del Reglamento de la Ley General de Salud en materia de prestación de servicios de atención médica; 2, apartado A, fracción I, 8, fracción V y 9, fracción IV Bis del Reglamento Interior de la Secretaría de Salud, he tenido a bien expedir y ordenar la publicación, en el Diario Oficial de la Federación, de la Norma Oficial Mexicana NOM-030-SSA3-2013, Que establece las características arquitectónicas para facilitar el acceso, tránsito, uso y permanencia de las personas con discapacidad en establecimientos para la atención médica ambulatoria y hospitalaria del Sistema Nacional de Salud.

CONSIDERANDO

Que con fecha 21 de febrero de 2012, fue publicado en el Diario Oficial de la Federación el Proyecto de esta norma, en cumplimiento a la aprobación del mismo por parte del Comité Consultivo Nacional de Normalización de Innovación, Desarrollo, Tecnologías e Información en Salud; de conformidad con lo previsto en el artículo 47, fracción I, de la Ley Federal sobre Metrología y Normalización, a efecto de que en los siguientes 60 días naturales posteriores a dicha publicación, los interesados presentaran sus comentarios ante el Comité Consultivo Nacional de Normalización de Innovación, Desarrollo, Tecnologías e Información en Salud.

Que durante el periodo de Consulta Pública de 60 días naturales que concluyó el 21 de abril de 2012, fueron recibidos en la sede del mencionado Comité, comentarios respecto del proyecto de modificación de esta norma, razón por la que con fecha previa fueron publicadas en el Diario Oficial de la Federación las respuestas a los comentarios recibidos por el mencionado Comité, en los términos del artículo 47, fracción III, de la Ley Federal sobre Metrología y Normalización.

Que en atención a las anteriores consideraciones, contando con la aprobación del Comité Consultivo Nacional de Normalización de Innovación, Desarrollo, Tecnologías e Información en Salud, se expide la siguiente:

NORMA OFICIAL MEXICANA NOM-030-SSA3-2013, QUE ESTABLECE LAS CARACTERÍSTICAS ARQUITECTÓNICAS PARA FACILITAR EL ACCESO, TRÁNSITO, USO Y PERMANENCIA DE LAS PERSONAS CON DISCAPACIDAD EN ESTABLECIMIENTOS PARA LA ATENCIÓN MÉDICA AMBULATORIA Y HOSPITALARIA DEL SISTEMA NACIONAL DE SALUD

PREFACIO

En la elaboración de esta Norma participaron:

SECRETARÍA DE SALUD

Subsecretaría de Integración y Desarrollo del Sector Salud

Dirección General de Calidad y Educación en Salud

Comisión Federal para la Protección contra Riesgos Sanitarios

Comisión Nacional de Arbitraje Médico

INSTITUTO NACIONAL DE REHABILITACIÓN

SECRETARÍA DE SALUD DEL ESTADO DE AGUASCALIENTES

SECRETARÍA DE SALUD DEL DISTRITO FEDERAL

SECRETARÍA DE SALUD DEL ESTADO DE GUANAJUATO

SECRETARÍA DE SALUD DEL ESTADO DE GUERRERO

SECRETARÍA DE SALUD DEL ESTADO DE JALISCO

SECRETARÍA DE SALUD DEL ESTADO DE MÉXICO

SECRETARÍA DE SALUD DEL ESTADO DE PUEBLA

SECRETARÍA DE SALUD DEL ESTADO DE YUCATÁN

INSTITUTO MEXICANO DEL SEGURO SOCIAL

Dirección de Prestaciones Médicas

INSTITUTO DE SEGURIDAD Y SERVICIOS SOCIALES DE LOS TRABAJADORES DEL ESTADO

Dirección Médica

SECRETARÍA DE LA DEFENSA NACIONAL

Dirección General de Sanidad Militar

SECRETARÍA DE MARINA

Dirección General de Sanidad Naval

SISTEMA NACIONAL PARA EL DESARROLLO INTEGRAL DE LA FAMILIA

PETRÓLEOS MEXICANOS

Subdirección de Servicios de Salud

CONSEJO NACIONAL PARA EL DESARROLLO Y LA INCLUSIÓN DE LAS PERSONAS CON DISCAPACIDAD

ASOCIACIÓN NACIONAL DE HOSPITALES PRIVADOS, A.C.

HOSPITAL ÁNGELES DE LAS LOMAS, S.A. DE C.V.

LIBRE ACCESO, A.C.

SOCIEDAD MEXICANA DE MEDICINA FÍSICA Y REHABILITACIÓN, A.C.

ÍNDICE

0. Introducción.
 1. Objetivo.
 2. Campo de aplicación.
 3. Referencias.
 4. Definiciones y Abreviaturas.
 5. Características arquitectónicas generales.
 6. Características arquitectónicas específicas.
 7. Concordancia con normas internacionales y mexicanas.
 8. Bibliografía.
 9. Vigilancia.
 10. Vigencia.
- Apéndice A (Informativo).

0. Introducción

La Organización Mundial de la Salud estima que el 15% de la población mundial, presenta algún grado de discapacidad. En México, el Instituto Nacional de Estadística y Geografía, en el Censo de Población y Vivienda 2010, cuantificó que aproximadamente 5.7 millones de personas viven con algún tipo de discapacidad.

Un alto porcentaje de establecimientos para la atención médica ambulatoria y hospitalaria en el país, carecen de elementos arquitectónicos que faciliten el acceso, tránsito, uso y permanencia de las personas con discapacidad.

Por ello, es importante establecer los requerimientos arquitectónicos mínimos con que deben contar los establecimientos para la atención médica ambulatoria y hospitalaria, para permitir que las personas con discapacidad hagan uso adecuado de los espacios físicos y se desplacen con seguridad, para recibir los servicios de atención médica que requieran.

1. Objetivo

Esta norma tiene por objeto establecer las características arquitectónicas mínimas, que deben cumplir los establecimientos para la atención médica ambulatoria y hospitalaria del Sistema Nacional de Salud, para facilitar el acceso, tránsito, uso y permanencia de las personas con discapacidad.

2. Campo de aplicación

Esta norma es de observancia obligatoria para la construcción, ampliación, remodelación, rehabilitación y acondicionamiento de los establecimientos para la atención médica ambulatoria y hospitalaria del Sistema Nacional de Salud.

3. Referencias

Para la correcta interpretación y aplicación de esta norma, es necesario consultar las siguientes Normas Oficiales Mexicanas o las que las sustituyan:

3.1 Norma Oficial Mexicana NOM-005-SSA3-2010, Que establece los requisitos mínimos de infraestructura y equipamiento de establecimientos para la atención médica de pacientes ambulatorios.

3.2 Norma Oficial Mexicana NOM-016-SSA3-2012, Que establece los requisitos mínimos de infraestructura y equipamiento de hospitales y consultorios de atención médica especializada.

4. Definiciones y Abreviaturas

4.1 Definiciones.

Para los efectos de esta norma, se entenderá por:

4.1.1 Atención médica hospitalaria, al conjunto de servicios que se le proporcionan al individuo que se encuentra internado en un establecimiento para la atención médica; que tienen como finalidad la atención para su diagnóstico, tratamiento y rehabilitación.

4.1.2 Circulación, a la acción de desplazamiento vertical u horizontal de una persona con discapacidad, entre los espacios y áreas de un establecimiento para la atención médica, usando para ello los elementos arquitectónicos destinados para dicho propósito.

4.1.3 Paramento, al elemento arquitectónico que consiste en una superficie de cualquier material en posición vertical, para delimitar un espacio o área.

4.1.4 Ruta accesible, a la circulación horizontal y vertical o la combinación de ambas, que por estar libre de obstáculos, barreras arquitectónicas y ser la más corta, permite a las personas con discapacidad, el acceso, uso y desplazamiento de manera itinerante o continua en un establecimiento para la atención médica ambulatoria u hospitalaria.

4.2 Abreviaturas

4.2.1 m: metros

4.2.2 kg: kilogramos

4.2.3 %: por ciento

5. Características arquitectónicas generales

5.1 Los requisitos arquitectónicos que establece esta norma, aplican para la construcción, ampliación, remodelación, rehabilitación y acondicionamiento de establecimientos para la atención médica ambulatoria y hospitalaria del Sistema Nacional de Salud, sin perjuicio del cumplimiento de lo dispuesto en las Normas Oficiales Mexicanas, referidas en los numerales 3.1 y 3.2, de esta norma, así como de otras disposiciones jurídicas que resulten aplicables.

5.2 Los establecimientos para la atención médica ambulatoria y hospitalaria, deben contar con rutas accesibles para que las personas con discapacidad puedan llegar, desde los accesos principales, hasta las áreas donde se brindan los servicios de atención médica.

5.3 El equipamiento urbano y otro tipo de elementos colgantes sobresalientes de los paramentos, así como el follaje de árboles que se encuentren en las rutas accesibles, deberán mantenerse a una altura mínima de 2.20 m desde el nivel del piso terminado.

5.4 Las rutas accesibles deben estar señalizadas con el símbolo internacional de accesibilidad, según se ilustra en la Figura A.13, del Apéndice A (Informativo), de esta norma, excepto cuando coincida con las rutas naturales de desplazamiento de todos los demás usuarios.

5.5 Las rutas accesibles en el exterior e interior del establecimiento, deberán tener como mínimo 1.20 m de ancho libre.

5.6 La superficie de los pisos y pavimentos de las rutas accesibles, en el exterior e interior del establecimiento, deben tener un acabado firme y antiderrapante.

5.7 Las puertas y vanos de acceso e intercomunicación, tendrán un ancho libre mínimo de 0.90 m y deberán ser de colores contrastantes, en relación con el paramento donde se ubiquen.

5.8 Los establecimientos para la atención médica ambulatoria y hospitalaria, que cuenten con dos o más pisos, deben tener escaleras, además de rampas y elementos mecánicos destinados a posibilitar la circulación vertical de las personas con discapacidad.

5.9 Se deberá colocar señalización específica para personas con discapacidad con la finalidad de identificar: accesos, estacionamientos, rutas accesibles, rutas de evacuación y servicios, así como lo referente a seguridad y prevención, de conformidad con las disposiciones jurídicas aplicables.

5.10 Para indicar la proximidad de desniveles en el piso, al inicio y al final de las rampas y escaleras, así como en la proximidad de las puertas de los elevadores, debe existir una franja con cambio de textura y color contrastante, respecto del predominante de 0.30 m de ancho por una longitud igual a la de los elementos y dicha franja estar colocada a 0.30 m antes del cambio de nivel.

5.11 En los establecimientos para la atención médica ambulatoria y hospitalaria del Sistema Nacional de Salud, el responsable sanitario, representante legal o la persona facultada para tal efecto, podrán solicitar la evaluación de la conformidad respecto de esta norma, ante los organismos acreditados y aprobados para dicho propósito.

6. Características arquitectónicas específicas

6.1 Espacios para las circulaciones horizontales

6.1.1 Estacionamientos:

6.1.1.1 Se deben reservar cajones exclusivos, para el uso de automóviles que transportan o son conducidos por personas con discapacidad; en una proporción de 4.0% del total de cajones o al menos un cajón, cuando el porcentaje no alcance este mínimo requerido;

6.1.1.2 Los cajones reservados, deben estar ubicados lo más cerca posible de la entrada al establecimiento, así como vinculados a una ruta accesible;

6.1.1.3 Las dimensiones mínimas para el cajón de estacionamiento, deben ser de 3.80 m de ancho por 5.00 m. de largo, tomando como referencia la Figura A.1, del Apéndice A (Informativo), de esta norma;

6.1.1.4 En los cajones de estacionamiento, así como en las zonas de maniobras para ascenso y descenso de personas con discapacidad, debe colocarse centrada en el piso el símbolo internacional de accesibilidad, con dimensiones de 1.60 m de ancho por 1.44 m de largo, debajo del símbolo, deberá tener la leyenda USO EXCLUSIVO, así como un señalamiento vertical a una altura mínima de 1.70 m y máxima de 2.40 m sobre el nivel del piso, con el mismo símbolo y con dimensiones mínimas de 0.30 m de ancho por 0.45 m de alto, tomando como referencia la Figura A.1, del Apéndice A (Informativo), de esta norma;

6.1.1.5 Debe considerarse para estos espacios, pavimento firme, antiderrapante, así como lo establecido en el numeral 6.3.3.2, de esta norma.

6.1.2 Banquetas:

6.1.2.1 En circulaciones exteriores, las banquetas deben contar con rampas, ubicadas en cruces peatonales, mismas que deberán cumplir con las características señaladas en el numeral 6.2.1.3, de esta norma;

6.1.2.2 Las rampas deberán contar con señalamientos para su localización cuando se requieran, por necesidades constructivas o del diseño.

6.1.3 Pasillos para circulación del público:

6.1.3.1 Cumplir con lo establecido en los numerales 5.5 y 6.3.3.1, de esta norma y a partir de una pendiente de 4%, deberán colocarse pasamanos conforme lo señalan los numerales 6.3.4.1 y 6.3.4.3, de esta norma;

6.1.3.2 En los establecimientos donde atiendan a personas con discapacidad auditiva, intelectual, neuromotora y visual, deberán contar sistema de alarma de emergencia, a base de señales audibles y visibles, con sonido intermitente y lámpara de destellos.

6.2 Elementos para las circulaciones verticales.

6.2.1 Las rampas deben tener las siguientes características:

6.2.1.1 Deberán colocarse pasamanos en ambos lados y cumplir con lo especificado en los numerales 6.3.4.1, 6.3.4.2, 6.3.4.3 y 6.3.4.4, de esta norma;

6.2.1.2 El ancho libre mínimo entre pasamanos, debe ser como lo señala el numeral 5.5, de esta norma;

6.2.1.3 Pendiente no mayor de: 8.0% para desniveles de 0.16 m y de 6.0% para desniveles de 0.32 m o mayores;

6.2.1.4 La longitud máxima de una rampa entre descansos, debe ser de 6.00 m y pendiente no mayor del 6.0%, los descansos deben tener una longitud mínima de 1.50 m;

6.2.1.5 Al inicio y al final de la rampa, se deberá disponer de un área de aproximación libre de obstáculos de 1.20 m. de ancho por 1.50 m de largo como mínimo;

6.2.1.6 Deben tener protección lateral con sardineles de 0.05 m de altura como mínimo, cuando no estén confinadas por pretilas o muros;

6.2.1.7 Las características de las rampas, se presentan ilustradas en las Figuras A.2 y A.3, del Apéndice A (Informativo), de esta norma.

6.2.2 Las escaleras deben tener las siguientes características:

6.2.2.1 Deberán colocarse pasamanos en ambos lados, conforme lo señalan los numerales 6.3.4.1, 6.3.4.2, 6.3.4.3 y 6.3.4.4, de esta norma;

6.2.2.2 El ancho libre mínimo entre pasamanos, debe ser como lo señalan los numerales 5.5 y 6.2.1.6, de esta norma;

6.2.2.3 El número de peraltes para llegar a descansos, debe ser conforme lo señala el Reglamento de Construcción local;

6.2.2.4 Cuando exista circulación por debajo de una rampa o escalera, deberán colocarse elementos de protección fijos, tales como: jardineras, muretes, rejas, barandales u otros, con altura de 0.05 m como mínimo, a partir de una proyección perpendicular, tomando como parámetro 2.10 m de altura respecto del nivel de piso, que protejan el desplazamiento de personas ciegas o débiles visuales;

6.2.2.5 Las características de las escaleras, se presentan ilustradas en la Figura A.4, del Apéndice A (Informativo), de esta norma;

6.2.2.6 Los escalones deben tener las siguientes características:

6.2.2.6.1 La dimensión de huellas y peraltes, deben ser de acuerdo con lo señalado en el Reglamento de Construcción local;

6.2.2.6.2 Superficie firme, nivelada y antiderrapante;

6.2.2.6.3 La arista entre huella y peralte de los escalones, debe tener una tira antiderrapante en color contrastante y boleada;

6.2.2.6.4 Los peraltes deben ser preferentemente verticales o con una inclinación al interior, máxima de 0.025 m.

6.2.3 Los elevadores deben tener las siguientes características:

6.2.3.1 Ubicación cercana a la entrada principal, con un área de aproximación libre de obstáculos, de 1.20 m de ancho por 1.50 m de largo como mínimo, así como vinculadas a una ruta accesible;

6.2.3.2 Señalización clara para su localización, con número de piso en alto relieve y Sistema Braille colocado en el marco de la puerta de acceso al elevador, a una altura de 1.20 m del nivel del piso;

6.2.3.3 El ancho mínimo de la puerta debe ser de 0.90 m libres;

6.2.3.4 La cabina, debe tener un área interior libre mínima de 1.20 m de ancho por 1.50 m de largo;

6.2.3.5 Deberán colocarse pasamanos interiores, a una altura de 0.90 m de acuerdo con lo señalado en los numerales 6.3.4.1 y 6.3.4.3, de esta norma;

6.2.3.6 Botón de llamado, colocado a una altura entre 0.90 m y 1.20 m, con indicador de ascenso o descenso en alto relieve y con Sistema Braille, colocado a la izquierda del botón;

6.2.3.7 Tablero de control con botones, a una altura entre 0.90 m y 1.20 m con botones en números arábigos en alto relieve y con sistema Braille, colocado a la izquierda del botón que corresponda;

6.2.3.8 Los mecanismos automáticos de cierre de puertas, deben de operarse con un mínimo de 8 segundos para su activación;

6.2.3.9 Debe tener exactitud en la parada con relación al nivel del piso, sin sobrepaso y una separación en piso no mayor de 0.02 m;

6.2.3.10 Debe tener indicación sonora y preferentemente con voz en español, que indique el piso al que arriba;

6.2.3.11 En el exterior debe tener una señal sonora, preferentemente diferenciada, que indique la dirección del elevador;

6.2.3.12 Las medidas del área exterior e interior de los elevadores, se presentan ilustradas en la Figura A.5, del Apéndice A (Informativo), de esta norma.

6.3 Elementos Arquitectónicos.

6.3.1 Las puertas de circulación para el público, deben tener las siguientes características:

6.3.1.1 En espacios confinados o reducidos, así como en salidas de emergencia, el abatimiento de puertas deberá ser hacia el exterior del espacio, con un ancho mínimo de 0.90 m;

6.3.1.2 Las puertas de emergencia, deberán estar señalizadas y éstas ser de color contrastante con el paramento en que se ubiquen;

6.3.1.3 Las manijas y jaladeras deben ser resistentes, de tipo palanca y estar instaladas por ambos lados de la puerta, a 0.90 m del nivel del piso.

6.3.2 El mobiliario de atención al público, debe tener las siguientes características:

6.3.2.1 Debe estar en espacios amplios y de acceso directo con la señalización correspondiente;

6.3.2.2 Debe contar con un espacio de 1.00 m en sentido horizontal, con una altura mínima libre de 0.70 m y de 0.80 m máximo, entre el piso y la parte superior de la cubierta y remetimiento inferior de 0.40 m para alojar rodillas;

6.3.2.3 Las características del mobiliario de atención al público, se presentan ilustradas en la Figura A.6, del Apéndice A (Informativo), de esta norma.

6.3.3 Los pisos, acabados y detalles deben tener las siguientes características:

6.3.3.1 Los pavimentos y pisos deben ser: uniformes, firmes y antiderrapantes, evitando acumulación de agua;

6.3.3.2 En exteriores, considerar pendiente transversal en piso, no mayor al 2% para canalizar escurrimientos y evitar acumulación de agua;

6.3.3.3 Las superficies, para mantener la continuidad de pisos, por cambio de acabado, deben ser uniformes; para el caso de juntas constructivas, la elevación máxima del tapajuntas será de 0.013 m con bordes achaflanados;

6.3.3.4 En circulaciones donde sea necesaria la utilización de rejillas captadoras de agua con tapas de tipo perfil de ángulo o solera metálica, la separación máxima entre los elementos de dichas rejillas en los pisos, debe ser de 0.013 m en sentido diagonal o perpendicular;

6.3.3.5 Los cambios de nivel en piso hasta 0.006 m pueden ser verticales y sin ningún aviso.

6.3.4 Los pasamanos deben tener las siguientes características:

6.3.4.1 De perfil tubular, de material rígido, resistente, de color contrastante con el paramento en que se ubiquen, liso y libre de asperezas, que permitan el deslizamiento de las manos sin interrupción y con un diámetro exterior de 0.032 m a 0.038 m;

6.3.4.2 Colocados a 0.90 m y un segundo pasamanos a 0.75 m del nivel del piso;

6.3.4.3 Sujetos firmemente a piso o muro con separación mínima de 0.05 m del paramento;

6.3.4.4 Para rampas y escaleras al inicio y al final, deben de prolongarse como mínimo 0.30 m, con remate curvo y anclaje firme al piso o a un muro, que permita un apoyo seguro;

6.3.4.5 Las características de los pasamanos, se presentan ilustradas en las Figuras: A.2, A.7 y A.8, del Apéndice A (Informativo), de esta norma.

6.3.5 Las barras de apoyo deben tener las siguientes características:

6.3.5.1 Deben ser de perfil tubular con un diámetro exterior de 0.032 m a 0.038 m;

6.3.5.2 Deberán fijarse a pisos o a muros firmes, a base de taquetes expansivos u otra forma de fijación confiable, diseñados y fabricados para resistir un esfuerzo de tracción mínima de 500.00 kg.

6.4 Espacios Arquitectónicos.

6.4.1 En salas de espera, los espacios para personas con discapacidad en silla de ruedas, tendrán como mínimo 1.00 m de ancho por 1.40 m de largo, deben estar señalizados y adyacentes a una ruta accesible;

6.4.1.1 Asimismo, se deberá reservar como mínimo, un asiento para personas con muletas o bastones.

6.4.2 En auditorios, los espacios para personas con discapacidad en silla de ruedas, tendrán como mínimo 1.00 m de ancho por 1.40 m de largo, deben estar señalizados, adyacentes a una ruta accesible y preferentemente, con una condición de igualdad en cuanto al diseño de isóptica del público en general;

6.4.3 Las características de los espacios en las salas de espera y auditorios, se presentan ilustradas en la Figura A.9, del Apéndice A (Informativo), de esta norma;

6.4.4 En comedores, se deben destinar mesas con una altura mínima libre de 0.70 m y de 0.80 m máximo entre el piso y la parte superior de la cubierta, así como asientos móviles;

6.4.5 En área de encamados, el espacio entre cama y cama debe ser mayor a 1.00 m de ancho, para permitir el paso de una silla de ruedas;

6.4.6 Los sanitarios para pacientes y personal, deben contar al menos con un inodoro, un mingitorio y un lavabo para personas con discapacidad:

6.4.6.1 La circulación en sanitarios y vestidores, debe estar libre de obstáculos para permitir el libre desplazamiento de las personas con discapacidad;

6.4.6.2 Los muros que confinen muebles sanitarios, deben ser rígidos y resistentes;

6.4.6.3 En particular, los sanitarios deben cumplir con las siguientes características:

6.4.6.3.1 Inodoros:

6.4.6.3.1.1 Cuando el inodoro esté confinado, el espacio físico debe contar con dimensiones mínimas de 1.70 m de fondo por 1.80 m de frente;

6.4.6.3.1.2 El inodoro con asiento, deberá tener entre 0.45 m y 0.50 m de altura, sobre el nivel del piso;

6.4.6.3.1.3 Se debe colocar a 0.45 m de distancia de su eje a la pared de apoyo más cercana al centro del mueble;

6.4.6.3.1.4 La puerta del sanitario, deberá estar alineada con el espacio de transferencia que se encuentra junto al inodoro y cumplir con las características señaladas en el numeral 6.3.1.1, de esta norma;

6.4.6.3.1.5 Debe contar con una barra de apoyo horizontal de 0.90 m de longitud, colocada en la pared lateral más cercana a 0.80 m sobre el nivel del piso, a una distancia máxima de 0.40 m del eje del inodoro a la barra de apoyo, separada a 0.05 m del muro y una barra de apoyo vertical, de 0.60 m de longitud, perpendicular a la barra horizontal, colocada a una distancia no mayor de 0.25 m del borde frontal del inodoro, ambas con las características físicas señaladas en el numeral 6.3.5.1 y 6.3.5.2, de esta norma;

6.4.6.3.1.6 Los sanitarios en las áreas de hospitalización, requieren de un sistema de llamado de emergencia, mismo que deberá estar colocado a una distancia de 0.90 m sobre el nivel del piso y conectado a la central de enfermeras;

6.4.6.3.1.7 Las características del espacio confinado en un sanitario con inodoro, se presentan ilustradas en la Figura A.10, del Apéndice A (informativo), de esta norma.

6.4.6.3.2 Mingitorios:

6.4.6.3.2.1 El borde superior máximo del mingitorio, deberá estar a 0.90 m de altura;

6.4.6.3.2.2 Deberá tener un espacio libre, a ambos lados, de 0.45 m como mínimo, a partir del eje del mingitorio y hacia las paredes laterales;

6.4.6.3.2.3 Debe contar con dos barras de apoyo verticales de 0.90 m de longitud, ubicadas sobre la pared por ambos lados del mingitorio, a una distancia máxima de 0.40 m con relación al eje del mueble, una separación de 0.20 m de la pared donde estén fijadas y colocadas a partir de una altura sobre el nivel del piso de 0.90 m en su parte inferior, con las mismas características señaladas en los numerales 6.3.5.1 y 6.3.5.2, de esta norma.

6.4.6.3.3 Lavabos:

6.4.6.3.3.1 Se debe colocar a una altura mínima libre de 0.70 m y de 0.80 m máximo entre el piso y la cubierta superior del lavabo;

6.4.6.3.3.2 Se debe dejar un espacio libre a ambos lados del lavabo de 0.40 m a partir del eje del mismo;

6.4.6.3.3.3 El mueble debe tener empotre de fijación o ménsula de sostén, para soportar un peso de hasta 100.00 kg;

6.4.6.3.3.4 Debe existir 0.035 m de espacio como mínimo, entre el grifo y la pared que está detrás del lavabo; cuando se instalen dos grifos, deben estar separados entre sí;

6.4.6.3.3.5 Debe tener llaves largas de tipo aleta y no deberá existir una distancia mayor de 0.40 m al borde frontal de lavabo;

6.4.6.3.3.6 Las características de los lavabos, se presentan ilustradas en la Figura A.11, del Apéndice A (Informativo), de esta norma.

6.4.7 Deberá contar con un área de regaderas y en su caso, vestidores:

6.4.7.1 Regaderas:

6.4.7.1.1 El área de regaderas debe estar libre de obstáculos;

6.4.7.1.2 El piso debe estar sin sardineles y perfiles metálicos de mamparas;

6.4.7.1.3 Espacio físico con dimensiones mínimas libres de 1.50 m de ancho por 1.50 m de largo;

6.4.7.1.4 En su caso, las puertas deberán cumplir con las características señaladas en el numeral 6.3.1.1, de esta norma;

6.4.7.1.5 Debe contar con dos barras de apoyo horizontales anguladas de 0.90 m de longitud, colocadas en el interior del área de la regadera, a una altura de 0.80 m sobre el nivel del piso, separadas a 0.05 m del muro, con las características físicas señaladas en los numerales 6.3.5.1 y 6.3.5.2, de esta norma, tomando como referencia la Figura A.12, del Apéndice A (Informativo), de esta norma.

6.4.7.2 Vestidores:

6.4.7.2.1 Cuando el vestidor para pacientes esté confinado, el espacio físico debe contar con dimensiones mínimas de 1.50 m de ancho por 1.50 m de largo;

6.4.7.2.2 Banca, preferentemente abatible de material rígido, con dimensiones mínimas de 0.40 m de ancho por 0.60 m de largo y a una altura de 0.50 m;

6.4.7.2.3 Debe contar con una barra de apoyo horizontal de 0.90 m de longitud, colocada adyacente a la banca, a una altura de 0.90 m, con las características de acuerdo con los numerales 6.3.5.1 y 6.3.5.2, de esta norma;

6.4.7.2.4 Cada vestidor deberá contar con dos ganchos, uno a una altura de 1.20 m y otro a 1.50 m, con desfase horizontal de 0.20 m;

6.4.7.2.5 Cuando los toalleros, jaboneras y secador de manos se encuentren instalados en un paramento, deben estar colocados a una altura mínima de 0.90 m y de 1.20 m como máxima al dispositivo de accionamiento; los espejos se colocarán a partir de 0.90 m de altura;

6.4.7.2.6 Si los toalleros, jaboneras y secador de manos están colocados dentro del área del lavabo, el dispositivo de accionamiento, no deberá encontrarse a una distancia mayor de 0.40 m al borde frontal del mismo y debe estar a una altura de 0.90 m.

6.5 Señalización.

6.5.1 La señalización de interiores y exteriores, deben tener las siguientes características:

6.5.1.1 Las señalizaciones que identifiquen al establecimiento para la atención médica y servicios de urgencias, deben estar libres de obstáculos que impidan su visibilidad;

6.5.1.2 La señalización del servicio de urgencias, debe ser de tipo luminoso;

6.5.1.3 La señalización y gráficos visuales, deberán tener letras de 0.05 m de alto como mínimo, en color contrastante con el fondo del letrero y el entorno; diseño uniforme, estar en superficies libres de reflejos, sombras y obstáculos, tener coherencia en su localización y estar colocados a una distancia de 2.10 m sobre el nivel del piso;

6.5.1.4 Los mensajes en la señalización, deben ser simples y cortos. Se deben preferir pictogramas, contrastantes con el fondo y usar letras en alto relieve junto con el Sistema Braille localizados directamente debajo del texto;

6.5.1.5 La señalización con el símbolo internacional de accesibilidad, colocada en el interior del establecimiento, deberá tener dimensiones mínimas de 0.12 m por 0.12 m según se ilustra en la Figura A.13, del Apéndice A (Informativo), de esta norma;

6.5.1.6 La señalización informativa en interiores debe estar localizada del lado de la cerradura de las puertas. El centro de dicha señalización, debe estar colocado a una altura de 1.40 m del nivel del piso, con dimensiones mínimas de 0.12 m por 0.12 m;

6.5.1.7 Cuando existan normas de identidad institucional, que no permitan modificar el color de la señalización, se debe colocar un borde contrastante alrededor de dicha señalización;

6.5.1.8 Cuando se utilicen flechas como parte de los pictogramas en alto relieve, deben colocarse en el extremo de la señalización, la dirección de las flechas tiene que ser congruente con la dirección que señalan. Esto es, si una flecha dirige a las personas hacia la izquierda, debe estar en el extremo izquierdo de dicha señalización.

7. Concordancia con normas internacionales y mexicanas

Esta norma no tiene concordancia con ninguna norma internacional ni mexicana.

8. Bibliografía

8.1 Convención sobre los Derechos de las Personas con Discapacidad.

8.2 Designing with care: a Guide to Adaptation of the Built Environment for Disabled Persons. United Nations.

8.3 Ley General para la Inclusión de las Personas con Discapacidad.

8.4 Norma Oficial Mexicana NOM-001-STPS-2008, Edificios, locales, instalaciones y áreas en los centros de trabajo-Condición de seguridad.

8.5 Norma Mexicana NMX-R-050-SCFI-2006, Accesibilidad de las personas con discapacidad a espacios construidos de servicio al público. Especificaciones de seguridad.

8.6 Recomendaciones de accesibilidad. Oficina de representación para la promoción e integración social para personas con discapacidad.

8.7 Specifications for Making Buildings and Facilities Accessible and Usable by Physically Handicapped People. American National Standards Institute, Inc.

8.8 Acuerdo por el que se establecen los lineamientos para la accesibilidad de las personas con discapacidad a inmuebles federales.

8.9 World Programme of Action Concerning Disabled Persons, United Nations.

9. Vigilancia

La vigilancia de la aplicación de esta norma corresponde a la Secretaría de Salud y a los gobiernos de las entidades federativas en el ámbito de sus respectivas competencias.

10. Vigencia

Esta norma, entrará en vigor a partir de los 60 días naturales, contados a partir de su publicación en el Diario Oficial de la Federación.

TRANSITORIO.- La entrada en vigor de la presente Norma Oficial Mexicana, deja sin efectos a la Norma Oficial Mexicana NOM-233-SSA1-2003, Que establece los requisitos arquitectónicos para facilitar el acceso, tránsito, uso y permanencia de las personas con discapacidad en establecimientos de atención médica ambulatoria y hospitalaria del Sistema Nacional de Salud, publicada en el Diario Oficial de la Federación el 15 de septiembre de 2004.

Sufragio Efectivo. No Reelección.

México, D.F., a 25 de julio de 2013.- El Subsecretario de Integración y Desarrollo del Sector Salud y Presidente del Comité Consultivo Nacional de Normalización de Innovación, Desarrollo, Tecnologías e Información en Salud, **Luis Rubén Durán Fontes**.- Rúbrica.

Apéndice A (Informativo)
Figura A.1 Cajón de estacionamiento.

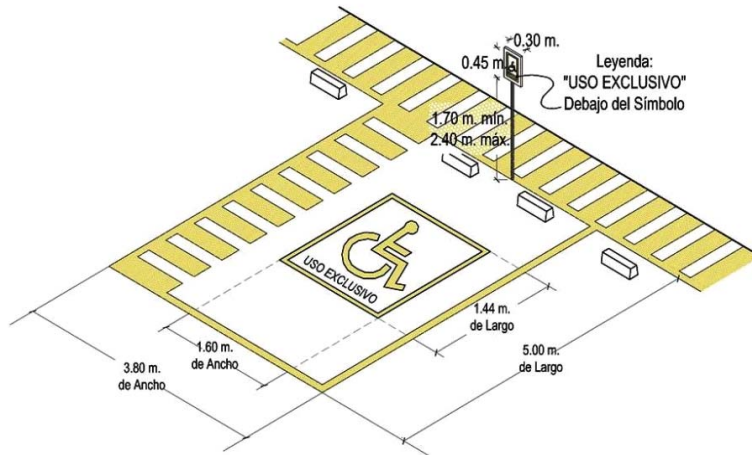


Figura A.2 Esquema de colocación de pasamanos en rampas y escaleras.

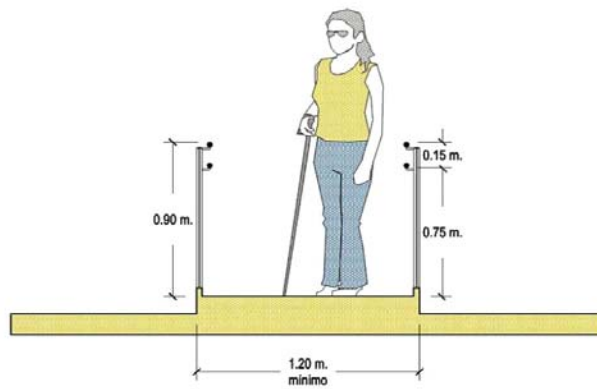


Figura A.3 Esquema de los descansos de una rampa.

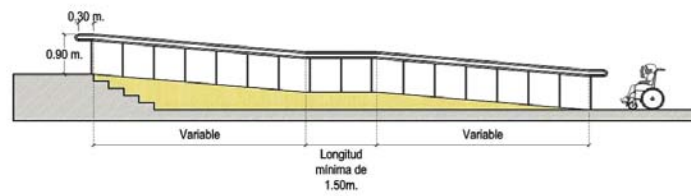


Figura A.4 Esquema de escaleras.

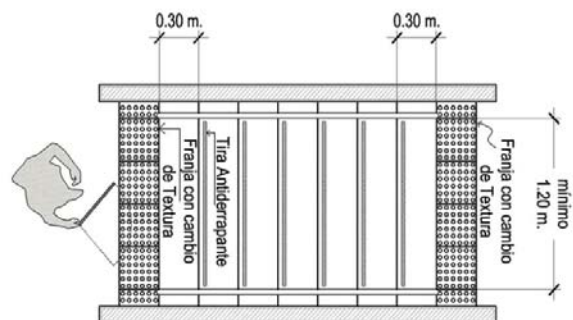


Figura A.5 Esquema del área interior y exterior de un elevador.

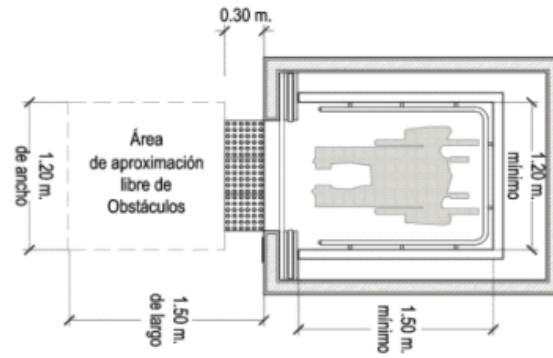


Figura A.6 Esquema del mobiliario de atención al público.

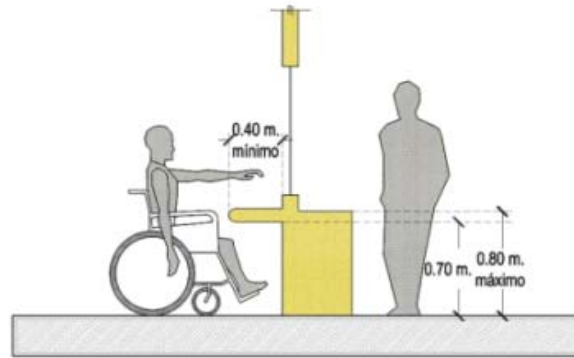


Figura A.7 Esquema de pasamanos en escaleras.

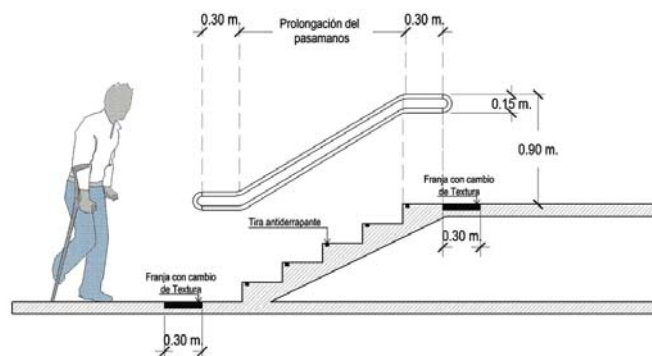


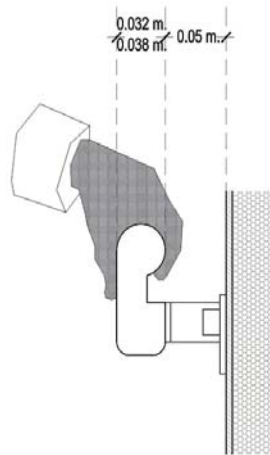
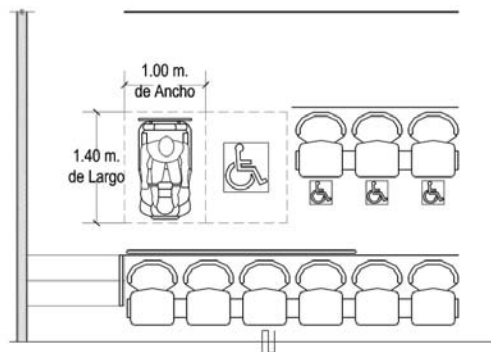
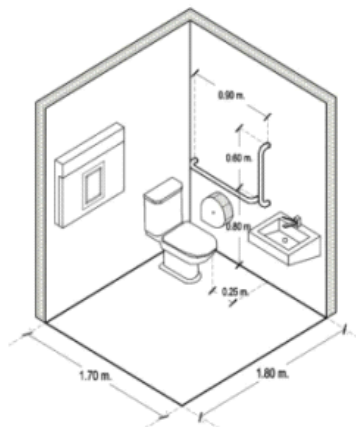
Figura A.8 Esquema de pasamanos.**Figura A.9 Esquema de espacios en auditorios y salas de espera.****Figura A.10 Esquema del espacio confinado en un sanitario con inodoro y lavabo.**

Figura A.11 Esquema de lavabos.

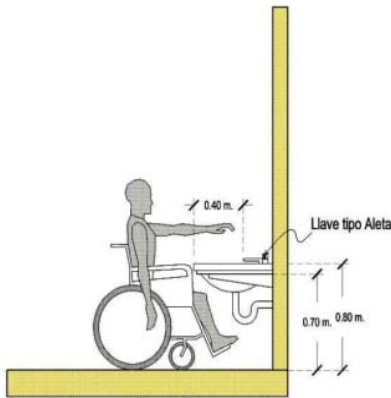


Figura A.12 Esquema de las barras de apoyo en el interior del área de la regadera.

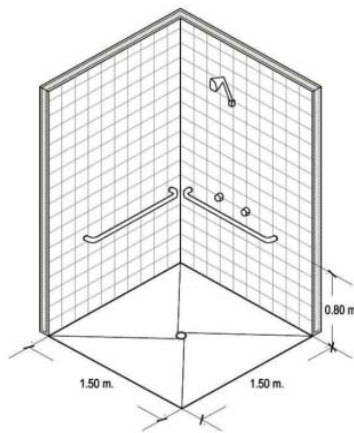
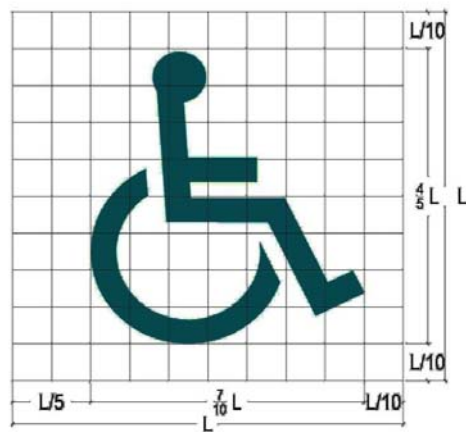


Figura A.13 Símbolo internacional de accesibilidad.



CONVENIO de Colaboración en materia de transferencia de recursos para la ejecución del Programa Seguro Médico Siglo XXI, que celebran la Secretaría de Salud y el Estado de Nayarit, con el objeto de fortalecer la estrategia de apoyo económico a los servicios estatales de salud por el incremento en la demanda de servicios.

CONVENIO DE COLABORACION EN MATERIA DE TRANSFERENCIA DE RECURSOS PARA LA EJECUCION DEL PROGRAMA SEGURO MEDICO SIGLO XXI QUE CELEBRAN, POR UNA PARTE, EL EJECUTIVO FEDERAL, POR CONDUCTO DE LA SECRETARIA DE SALUD A LA QUE EN ADELANTE SE LE DENOMINARA "LA SECRETARIA", REPRESENTADA EN ESTE ACTO POR EL C. COMISIONADO NACIONAL DE PROTECCION SOCIAL EN SALUD, DR. GABRIEL JAIME O'SHEA CUEVAS, ASISTIDO POR EL DIRECTOR GENERAL DE FINANCIAMIENTO, M. EN C. ANTONIO CHEMOR RUIZ, Y POR LA OTRA PARTE EL EJECUTIVO DEL ESTADO LIBRE Y SOBERANO DE NAYARIT, AL QUE EN LO SUCESIVO SE LE DENOMINARA "LA ENTIDAD", REPRESENTADA POR EL ING. GERARDO SILLER CARDENAS, EN SU CARACTER DE SECRETARIO DE ADMINISTRACION Y FINANZAS Y EL ING. OSCAR JAVIER VILLASEÑOR ANGUIANO, SECRETARIO DE SALUD Y DIRECTOR GENERAL DE LOS SERVICIOS DE SALUD DE NAYARIT, A QUIENES CUANDO ACTUEN DE MANERA CONJUNTA, SE LES DENOMINARA "LAS PARTES", CONFORME A LOS ANTECEDENTES, DECLARACIONES Y CLAUSULAS SIGUIENTES:

ANTECEDENTES

1. La Constitución Política de los Estados Unidos Mexicanos establece, en su artículo 4o., el derecho de las personas a la protección de la salud, disponiendo que la Ley definirá las bases y modalidades para el acceso a los servicios de salud y establecerá la concurrencia de la Federación y las entidades federativas en materia de salubridad general; así como el derecho que tienen los niños y las niñas a la satisfacción de sus necesidades de salud.
2. La promoción de la salud de los niños representa un objetivo estratégico para todo Estado que pretenda construir una sociedad sana, justa y desarrollada. La condición de salud de los niños afecta de manera importante el rendimiento educativo de los escolares, y éste, a su vez, tiene un efecto significativo en la salud y la capacidad productiva en la edad adulta, es decir, la salud de los primeros años determina las condiciones futuras de esa generación.

El objetivo del Programa Seguro Médico Siglo XXI y del reforzamiento de las acciones de los otros programas dirigidos a la población beneficiaria, menor de cinco años, es asegurar el financiamiento de la atención médica y preventiva para lograr las mejores condiciones posibles de salud y las mayores oportunidades para que una nueva generación esté más capacitada, preparada y activa.

3. Para llevar a cabo el objetivo general del Seguro Médico Siglo XXI, se realizará la transferencia de recursos a las entidades federativas, de conformidad con lo que establece la Ley Federal de Presupuesto y Responsabilidad Hacendaria, que dispone en sus artículos 74 y 75, que el Ejecutivo Federal, por conducto de la Secretaría de Hacienda y Crédito Público, autorizará la ministración de los subsidios y transferencias con cargo a los presupuestos de las dependencias, mismos que se otorgarán y ejercerán conforme a las disposiciones generales aplicables. Dichas transferencias y subsidios deberán sujetarse a los criterios de objetividad, equidad, transparencia, publicidad, selectividad y temporalidad que en ella se señalan.

DECLARACIONES

I. "LA SECRETARIA" declara:

- I.1. Que es una dependencia de la Administración Pública Federal Centralizada, en términos de lo dispuesto en los artículos 2, 26 y 39 de la Ley Orgánica de la Administración Pública Federal, a la cual le corresponde, entre otras atribuciones, la de establecer y conducir la política nacional en materia de asistencia social y servicios médicos y salubridad general.

- I.2. Que la Comisión Nacional de Protección Social en Salud, es un órgano desconcentrado de la Secretaría de Salud en términos de los artículos 77 bis 35 de la Ley General de Salud, 2 literal C, fracción XII del Reglamento Interior de la Secretaría de Salud y 3 del Reglamento Interno de la Comisión Nacional de Protección Social en Salud, por lo que cuenta con autonomía técnica, administrativa y de operación.
- I.3. Que el Comisionado Nacional de Protección Social en Salud tiene la competencia y legitimación para suscribir el presente Convenio, según se desprende de lo previsto en los artículos 38, fracción V, del Reglamento Interior de la Secretaría de Salud; y 6 fracción I del Reglamento Interno de la Comisión Nacional de Protección Social en Salud, cargo que se acredita con nombramiento de fecha 11 de diciembre de 2012, expedido por el licenciado Enrique Peña Nieto, Presidente Constitucional de los Estados Unidos Mexicanos (Anexo I, Letra A).
- I.4. Que dentro de las facultades de la Comisión Nacional de Protección Social en Salud, se encuentran las de instrumentar la política de protección social en salud; impulsar la coordinación y vinculación de acciones del Sistema de Protección Social en Salud (SPSS) con las de otros programas sociales para la atención a grupos indígenas, marginados, rurales y en general a cualquier grupo vulnerable desde una perspectiva intercultural que promueva el respeto a la persona y su cultura, así como sus derechos humanos en salud; administrar los recursos financieros que en el marco del Sistema le suministre la Secretaría de Salud y efectuar las transferencias que correspondan a los Estados y al Distrito Federal, acorde a lo establecido en el artículo 4 fracciones I, VI y XIII del Reglamento Interno de la Comisión Nacional de Protección Social en Salud.
- I.5. Que corresponde a la Dirección General de Financiamiento entre otros: **(i)** diseñar y proponer en coordinación con las unidades administrativas competentes de la Secretaría de Salud, los esquemas y mecanismos financieros que sean necesarios para el funcionamiento del Sistema de Protección Social en Salud, incluyendo el desarrollo de programas de salud dirigidos a grupos indígenas, marginados, rurales y en general a cualquier grupo vulnerable; **(ii)** determinar los criterios para la operación y administración de los fondos generales y específicos relacionados con las funciones comprendidas en el Sistema de Protección Social en Salud y de los programas orientados a la atención de grupos vulnerables; **(iii)** coadyuvar, con la participación de las unidades administrativas competentes de la Secretaría de Salud, en las acciones de supervisión financiera del Sistema de Protección Social en Salud, y de los programas de atención a grupos indígenas, marginados, rurales y en general a cualquier grupo vulnerable para garantizar el cumplimiento de las normas financieras y de operación, así como de sus metas y objetivos, de conformidad con el artículo 9 fracciones III, VI, VII del Reglamento Interno de la Comisión Nacional de Protección Social en Salud.
- I.6. Que cuenta con la disponibilidad presupuestaria correspondiente para hacer frente a las obligaciones derivadas de la suscripción del presente instrumento.
- I.7. Que para efectos del presente convenio señala como domicilio el ubicado en la calle Gustavo E. Campa número 54, colonia Guadalupe Inn, Delegación Alvaro Obregón, código postal 01020, en México, Distrito Federal.

II. "LA ENTIDAD" declara:

- II.1. Que es un Estado Libre y Soberano que forma parte integrante de la Federación y que el ejercicio del Poder Ejecutivo se deposita en el Gobernador del Estado, conforme a lo dispuesto por los artículos 40, 42 fracción I y 43 de la Constitución Política de los Estados Unidos Mexicanos, con las atribuciones y funciones que le confieren los artículos 61, 62, 63 y 70 de la Constitución Política del Estado Libre y Soberano de Nayarit; 1, 2, 4, 5, 6, 7, 8, 9, 10, 13, 24, 25, 26 y 46 de la Ley Orgánica del Poder Ejecutivo del Estado de Nayarit.

- II.2.** Que el Secretario de Administración Finanzas, comparece a la suscripción del presente Convenio, de conformidad con los artículos 1, 4, 15, 17, 22, 23, 26, 30 fracción X, 31 fracción II, y 33, de la Ley Orgánica del Poder Ejecutivo del Estado de Nayarit, cargo que quedó debidamente acreditado con nombramiento de fecha 19 de septiembre de 2011, expedido a su favor por el C. Roberto Sandoval Castañeda en su carácter de Gobernador Constitucional del Estado de Nayarit (ANEXO II, LETRA A).
- II.3.** Que el Secretario de Salud y Director General de los Servicios de Salud de Nayarit, comparece a la suscripción del presente Convenio, de conformidad con los artículos 1, 4, 15, 17, 22, 26, 30 fracción X, 31 fracción X, y 40 de la Ley Orgánica del Poder Ejecutivo del Estado de Nayarit; 1, 3 y 12 de la Ley de Salud para el Estado de Nayarit; 11 fracción XII, del Decreto 7979 que crea los Servicios de Salud de Nayarit y 20 fracción V, del Reglamento Interior de los Servicios de Salud en Nayarit, cargo que quedó debidamente acreditado con nombramiento de fecha 9 de julio de 2012, expedido a su favor por el C. Roberto Sandoval Castañeda en su carácter de Gobernador Constitucional del Estado de Nayarit (ANEXO II, LETRA B).
- II.4.** Que sus prioridades para alcanzar los objetivos pretendidos a través del presente instrumento son: fortalecer los servicios de salud en la entidad para ofrecer la atención médica a los beneficiarios del Seguro Médico Siglo XXI, conforme a los lineamientos establecidos en las Reglas de Operación del programa.
- II.5.** Que para todos los efectos legales relacionados con este Convenio señala como su domicilio el ubicado en: Gustavo Baz número 33 Sur, Fraccionamiento Fray Junípero Serra, código postal 63169, en la ciudad de Tepic, Nayarit.

FUNDAMENTACION

Resultan aplicables al presente instrumento jurídico:

- Constitución Política de los Estados Unidos Mexicanos, artículo 4;
- Ley Orgánica de la Administración Pública Federal, artículo 39;
- Ley General de Salud, artículos 9, 13 apartado B), 77 bis 1, y 77 bis 31;
- Ley Federal de Presupuesto y Responsabilidad Hacendaria, artículos 74, 75 y 77;
- Reglamento de la Ley Federal de Presupuesto y Responsabilidad Hacendaria, artículos 174 y 175;
- Acuerdo por el que se emiten las Reglas de Operación del Programa Seguro Médico Siglo XXI, para el ejercicio fiscal 2013 (Reglas de Operación);
- Constitución Política del Estado Libre y Soberano de Nayarit, artículos 1, 2, 22, 61 y 69 fracciones IV y XIII;
- Ley Orgánica del Poder Ejecutivo del Estado de Nayarit, artículos 1, 2, 4, 15, 17, 26, 30 fracción X, 31 fracciones II y X, 33 y 40; Ley de Salud para el Estado de Nayarit, artículos 1, 3 y 12;
- Presupuesto de Egresos de la Federación para el Ejercicio Fiscal 2013.

Conforme a las disposiciones legales y reglamentarias antes mencionadas, "LAS PARTES" celebran el presente Convenio al tenor de las siguientes:

CLAUSULAS

PRIMERA.- OBJETO.- "LAS PARTES" convienen lo siguiente:

Transferencia de Recursos Federales

- 1.- El monto total de los recursos federales a transferir, su naturaleza normativa y presupuestal, Cláusula Segunda.

Suficiencia presupuestal global

- 2.- El monto total de los recursos federales a transferir deberán considerarse como suficiencia presupuestal global para fortalecer las acciones para el cumplimiento de los fines, Cláusula Tercera.

Fines

- 3.- Comprometer que los recursos federales a transferir sean destinados exclusivamente para fortalecer la estrategia del Seguro Médico Siglo XXI, que se encuentra especificada en el numeral 5.3.1 "Apoyo económico a los Servicios Estatales de Salud por incremento en la demanda de servicios", de las Reglas de Operación, Cláusula Cuarta.

Devengo para la transferencia de recursos federales

- 4.- Establecer en términos de las disposiciones aplicables, el momento del devengo para los recursos federales a transferir, Cláusula Quinta.

Administración y ejercicio de los recursos federales transferidos

- 5.- Para la administración y ejercicio de los recursos federales transferidos hasta su erogación total para los fines previstos, Cláusula Sexta.

Seguimiento del Gasto y los Indicadores

- 6.- Informar sobre el seguimiento del ejercicio de los recursos transferidos, así como de los indicadores de resultados establecidos, Cláusula Séptima.

Aspectos generales

- 7.- Las directrices que regularán vigencia, modificaciones, causas de terminación y rescisión, Cláusulas Octava a Décima Novena.

SEGUNDA.- TRANSFERENCIA DE RECURSOS FEDERALES.- "LA SECRETARIA" transferirá recursos presupuestarios correspondientes al Programa Seguro Médico Siglo XXI a "LA ENTIDAD" para coordinar su participación con el Ejecutivo Federal, en términos de los artículos 9 y 13 apartado **B)** de la Ley General de Salud.

"LA SECRETARIA" transferirá a "LA ENTIDAD" recursos presupuestarios federales hasta por la cantidad de \$2,415,840.00 (dos millones cuatrocientos quince mil ochocientos cuarenta pesos 00/100 M.N.), conforme a lo dispuesto en el Presupuesto de Egresos de la Federación para el Ejercicio Fiscal 2013.

"LA SECRETARIA" realizará las ministraciones de la transferencia en términos de las disposiciones aplicables, radicándose a través de la Tesorería (o su equivalente) de "LA ENTIDAD", en la cuenta bancaria productiva específica que ésta establezca para tal efecto, en forma previa a la entrega de los recursos, informando de ello a "LA SECRETARIA", con la finalidad de que los recursos transferidos y sus rendimientos financieros estén debidamente identificados.

Los rendimientos financieros que generen los recursos transferidos deberán destinarse a los fines del presente Convenio.

Para garantizar la entrega oportuna de las ministraciones a "LA ENTIDAD" deberá realizar las acciones administrativas necesarias para asegurar el registro de la cuenta bancaria en la Tesorería de la Federación en forma inmediata a la suscripción del presente instrumento.

La transferencia de los recursos se hará de acuerdo a la afiliación reportada, la cual será validada por la Dirección General de Afiliación y Operación de la Comisión Nacional de Protección Social en Salud, quien a su vez notificará a la Dirección General de Financiamiento de la propia Comisión, para que se realice la transferencia de los recursos a "LA ENTIDAD"

TERCERA.- SUFICIENCIA PRESUPUESTAL GLOBAL.- Los recursos federales transferidos mencionados en la Cláusula Segunda del presente instrumento jurídico se considerarán como suficiencia presupuestaria global en favor de "LA ENTIDAD" a partir de la suscripción del presente Convenio. Lo anterior con el propósito de que "LA ENTIDAD" pueda realizar las acciones administrativas que correspondan con la finalidad de realizar los compromisos convenidos, en términos de las disposiciones aplicables, y cumplir con los fines del presente instrumento.

CUARTA.- FINES.- Una vez recibidos los recursos "LA ENTIDAD" deberá aplicarlos exclusivamente para fortalecer la estrategia del Seguro Médico Siglo XXI, que se encuentra especificada en el numeral 5.3.1 "Apoyo económico a los Servicios Estatales de Salud por incremento en la demanda de servicios", de las Reglas de Operación, a fin de dar cumplimiento a sus objetivos, los cuales se señalan a continuación:

Objetivo General. Financiar, mediante un esquema público de aseguramiento médico universal, la atención de los niños menores de cinco años de edad, que no sean derechohabientes de alguna institución de seguridad social, a efecto de contribuir a la disminución del empobrecimiento de las familias por motivos de salud.

Objetivo Específico. Otorgar el financiamiento para que la población menor de cinco años cuente con un esquema de aseguramiento en salud de cobertura amplia, complementaria a la contenida en los catálogos del Seguro Popular (Catálogo Universal de Servicios de Salud y Fondo de Protección contra Gastos Catastróficos).

Lo anterior, sin menoscabo de las disposiciones establecidas en las Reglas de Operación y demás disposiciones aplicables; los gastos administrativos quedan a cargo de "LA ENTIDAD".

QUINTA.- DEVENGO PARA LA TRANSFERENCIA DE RECURSOS FEDERALES:

1) La transferencia de subsidios para cumplir con el objeto del presente instrumento, que realiza "LA SECRETARIA" en favor de "LA ENTIDAD" se consideran devengados para "LA SECRETARIA" una vez que se constituyó la obligación de entregar el recurso de los beneficiarios contenidos en el padrón a que se refieren las Reglas de Operación. A dicha obligación le será aplicable el primer supuesto jurídico que señala el artículo 175 del Reglamento de la Ley Federal de Presupuesto y Responsabilidad Hacendaria, el cual es del tenor literal siguiente:

"Los subsidios se considerarán devengados una vez que se haya constituido la obligación de entregar el recurso al beneficiario por haberse acreditado su elegibilidad antes del 31 de diciembre de cada ejercicio fiscal".

2) "LA ENTIDAD" por cada recepción de recursos federales deberá enviar un recibo que sea emitido por la Secretaría de Finanzas (o su equivalente), dentro de los 90 días naturales posteriores a la misma, el cual deberá cumplir con lo siguiente:

- * Ser expedido a nombre de la Secretaría de Salud/Comisión Nacional de Protección Social en Salud.
- * Domicilio Fiscal: Lieja número 7, colonia Juárez, Delegación Cuauhtémoc, código postal 06600, México, D.F.
- * Registro Federal de Contribuyentes: SSA630502CU1
- * Deberá contener la fecha de emisión, fecha de recepción del recurso por la Secretaría de Finanzas (o su equivalente), nombre del programa y los conceptos relativos a los recursos presupuestarios federales recibidos.
- * El recibo original deberá ser enviado a la Dirección General de Financiamiento de la Comisión Nacional de Protección Social en Salud.

- 3) Los documentos justificativos para "LA SECRETARIA" de la obligación de pago serán: Las leyes aplicables, las Reglas de Operación, y el presente Convenio; el documento comprobatorio será el recibo a que se refiere el párrafo anterior.
- 4) Los recursos federales que se transfieran en los términos de este Convenio no pierden su carácter Federal.
- 5) Queda expresamente estipulado, que la transferencia presupuestal a que se refiere el presente Convenio no es susceptible de presupuestarse en los ejercicios fiscales siguientes, por lo que no implica la obligación de transferencias posteriores ni en ejercicios fiscales subsecuentes con cargo a la Federación, para complementar las acciones que pudieran derivar del objeto del presente instrumento, ni de operaciones inherentes a las obras y equipamiento, ni para cualquier otro gasto administrativo o de operación vinculado con el objeto del mismo.

SEXTA.- ADMINISTRACION Y EJERCICIO DE LOS RECURSOS FEDERALES TRANSFERIDOS.- Los recursos federales transferidos con motivo del presente instrumento, tienen la naturaleza de subsidios, mismos que no pierden en ningún momento su carácter de federal; por lo que en su entrega, ejercicio, comprobación, fiscalización y control, se deberán de observar las disposiciones relativas de la Ley Federal de Presupuesto y Responsabilidad Hacendaria y su Reglamento, así como las demás disposiciones federales aplicables y destinarse exclusivamente para el cumplimiento del objeto del presente convenio.

SEPTIMA.- SEGUIMIENTO DEL GASTO Y LOS INDICADORES.

1) "LAS PARTES" convienen que para dar seguimiento al ejercicio del gasto dirigido al cumplimiento de los fines del presente Convenio, "LA ENTIDAD", deberá proporcionar la información del seguimiento del gasto de los recursos federales transferidos mediante el formato que "LA SECRETARIA" proporcione para tal efecto.

"LA ENTIDAD" deberá enviar el informe anual del ejercicio del gasto de los recursos federales transferidos a través del formato referido, durante el primer trimestre del año 2014.

Para los efectos de la presente Cláusula "LA ENTIDAD" se obliga a cumplir con la entrega oportuna del informe anual antes referido, considerando que dicha información es componente indispensable para efectos de Transparencia, Control y Supervisión en la aplicación de los recursos federales transferidos y para el cumplimiento de los fines, así como que es información importante para la rendición de cuentas y para los efectos de los objetivos de fiscalización.

2) Por otra parte, para efecto de darle seguimiento a los indicadores establecidos en las Reglas de Operación, "LA ENTIDAD" se obliga a proporcionar la información de las variables de dichos indicadores a través del Sistema de Información en Salud, el cual forma parte del Sistema Nacional de Información de Salud (SINAIS) en términos de las disposiciones legales aplicables.

OCTAVA.- OBLIGACIONES DE "LA ENTIDAD".- "LA ENTIDAD" se obliga a:

- I. Aplicar los recursos a que se refiere la Cláusula Segunda de este instrumento a los fines establecidos en el mismo, por lo que se hace responsable del uso, aplicación y destino de los citados recursos.
- II. Entregar trimestralmente por conducto de la Secretaría de Finanzas (o su equivalente) a "LA SECRETARIA", a través de la Comisión Nacional de Protección Social en Salud, la relación detallada sobre las erogaciones del gasto elaborada por la unidad ejecutora y validada por su Area Financiera, en términos de lo que establecen las Reglas de Operación.

Asimismo, se compromete a mantener bajo su custodia, a través de la Secretaría de Finanzas (o su equivalente) la documentación comprobatoria original de los recursos presupuestarios federales erogados, hasta en tanto la misma le sea requerida por "LA SECRETARIA" y, en su caso, por la

Secretaría de Hacienda y Crédito Público y/o los órganos fiscalizadores competentes de la Secretaría de la Función Pública, así como la información adicional que estas últimas le requieran, de conformidad, con las Reglas de Operación.

La documentación comprobatoria del gasto de los recursos federales objeto de este Convenio, deberá cumplir con los requisitos fiscales establecidos en las disposiciones federales aplicables.

- III. Ministrará los recursos presupuestarios federales a que se refiere el presente instrumento, a efecto que se esté en condiciones de iniciar acciones para dar cumplimiento a los fines de este Convenio, en un plazo no mayor a 3 días hábiles, contados a partir de la recepción de los recursos.

Los recursos presupuestales federales transferidos, que después de radicados en la Secretaría de Finanzas (o su equivalente) de "LA ENTIDAD", no hayan sido ministrados a la unidad ejecutora, o que una vez ministrados a esta última no sean ejercidos en los términos de este Convenio, serán considerados por "LA SECRETARIA" como recursos ociosos, procediéndose a su reintegro al Erario Federal (Tesorería de la Federación) dentro de los 15 días naturales siguientes en que los requiera "LA SECRETARIA".

- IV. Informar a "LA SECRETARIA" sobre el avance de las acciones respectivas y, en su caso, la diferencia entre el monto de los recursos transferidos y aquellos erogados, así como los resultados de las evaluaciones que se hayan realizado.
- V. Mantener actualizados los indicadores para resultados de los recursos transferidos, así como evaluar los resultados que se obtengan con los mismos.
- VI. Con base en el seguimiento de las metas de los indicadores y en los resultados de las evaluaciones realizadas, establecer medidas de mejora continua para el cumplimiento de los objetivos para los que se destinen los recursos transferidos.
- VII. Informar sobre la suscripción de este Convenio, al órgano técnico de fiscalización de la legislatura local en "LA ENTIDAD".
- VIII. Los recursos humanos que requiera para la ejecución del objeto del presente instrumento, quedarán bajo su absoluta responsabilidad jurídica y administrativa, y no existirá relación laboral alguna entre éstos y "LA SECRETARIA", por lo que en ningún caso se entenderán como patrones sustitutos o solidarios.
- IX. Publicar en el órgano de difusión oficial de la localidad, dentro de los 15 días hábiles posteriores a su formalización, el presente instrumento.
- X. Difundir en su página de Internet el concepto financiado con los recursos que serán transferidos mediante el presente instrumento.
- XI. Emitir un recibo de comprobación de ministración de fondos, por el importe de cada depósito y remitirlo a la Comisión Nacional de Protección Social en Salud.

NOVENA.- OBLIGACIONES DE "LA SECRETARIA".- "LA SECRETARIA" se obliga a:

- I. Transferir los recursos presupuestarios federales a que se refiere la Cláusula Segunda del presente Convenio, de acuerdo con la disponibilidad presupuestaria y la afiliación reportada por los Regímenes Estatales de Protección Social en Salud.
- II. Verificar que los recursos presupuestarios que en virtud de este instrumento se transfieran, no permanezcan ociosos y que sean aplicados únicamente para la realización de los fines a los cuales son destinados, sin perjuicio de las atribuciones que en la materia correspondan a otras instancias competentes del Ejecutivo Federal.

- III. Abstenerse de intervenir en el procedimiento de asignación de los contratos, convenios o de cualquier otro instrumento jurídico que formalice "LA ENTIDAD" para cumplir con los fines para los cuales son destinados los recursos presupuestales federales transferidos.
- IV. Practicar visitas, solicitar la entrega de la documentación e información que permita observar el cumplimiento del presente Convenio y el Anexo III, solicitando a "LA ENTIDAD", que sustente y fundamente la aplicación de los recursos citados en la Cláusula Segunda del presente instrumento, en términos de lo que establecen las Reglas de Operación.

La documentación comprobatoria del gasto de los recursos federales que se transfieren, deberá cumplir con los requisitos fiscales que señala la normatividad vigente, misma que deberá expedirse a nombre de "LA ENTIDAD", estableciendo domicilio, Registro Federal de Contribuyentes, conceptos de pago, etc.

- V. Aplicar las medidas que procedan de acuerdo con la normatividad aplicable e informar a la Secretaría de Hacienda y Crédito Público, a la Secretaría de la Función Pública de la Administración Pública Federal, a la Auditoría Superior de la Federación, a los órganos fiscalizadores federales competentes y a la Secretaría de Contraloría en el ámbito estatal, el caso o casos en que los recursos presupuestales permanezcan ociosos o que no hayan sido aplicados por "LA ENTIDAD" para los fines que en este instrumento se determinan, ocasionando como consecuencia el reintegro y la suspensión de la ministración de recursos a "LA ENTIDAD".
- VI. Informar en la Cuenta de la Hacienda Pública Federal y en los demás informes que sean requeridos, sobre la aplicación de los recursos transferidos con motivo del presente Convenio.
- VII. Dar seguimiento, en coordinación con "LA ENTIDAD", sobre el avance en el cumplimiento del objeto del presente instrumento.
- VIII. Los recursos humanos que requiera para la ejecución del objeto del presente instrumento, quedarán bajo su absoluta responsabilidad jurídica y administrativa, y no existirá relación laboral alguna entre éstos y "LA ENTIDAD", por lo que en ningún caso se entenderán como patrones sustitutos o solidarios.
- IX. El control, vigilancia, seguimiento y evaluación de los recursos presupuestarios que en virtud de este instrumento serán transferidos, corresponderá a "LA SECRETARIA", a la Secretaría de Hacienda y Crédito Público, a la Secretaría de la Función Pública de la Administración Pública Federal, a la Auditoría Superior de la Federación, y demás órganos fiscalizadores federales competentes, sin perjuicio de las acciones de vigilancia, control y evaluación que, en coordinación con la Secretaría de la Función Pública, realice el órgano de control de "LA ENTIDAD".
- X. Con base en el seguimiento de las metas de los indicadores y en los resultados de las evaluaciones realizadas, establecer medidas de mejora continua para el cumplimiento de los objetivos para los que se destinen los recursos transferidos.
- XI. Informar sobre la suscripción de este Convenio, a la Auditoría Superior de la Federación.
- XII. Mandar publicar en el Diario Oficial de la Federación, dentro de los 15 días hábiles posteriores a su formalización, el presente instrumento.
- XIII. Difundir en su página de Internet el concepto financiado con los recursos que serán transferidos mediante el presente instrumento.

DECIMA.- VIGENCIA.- El presente instrumento jurídico comenzará a surtir sus efectos a partir de la fecha de la suscripción del mismo, y se mantendrá en vigor hasta el 31 de diciembre de 2013.

DECIMA PRIMERA.- MODIFICACIONES AL CONVENIO.- "LAS PARTES" acuerdan que el presente Convenio podrá modificarse de común acuerdo y por escrito, sin alterar su estructura y en estricto apego a las disposiciones jurídicas aplicables. Las modificaciones al Convenio obligarán a sus signatarios a partir de la fecha de su firma.

En caso de contingencias para la realización del Programa previsto en este Instrumento, ambas partes acuerdan tomar las medidas o mecanismos que permitan afrontar dichas contingencias. En todo caso, las medidas y mecanismos acordados serán formalizados mediante la suscripción del convenio modificatorio correspondiente.

DECIMA SEGUNDA.- SUSPENSIÓN.- "LAS PARTES" convienen en que "LA SECRETARIA" suspenderá la transferencia de los recursos financieros materia de este instrumento cuando "LA ENTIDAD" incumpla cualquiera de las obligaciones pactadas en el presente instrumento, sin perjuicio de las responsabilidades y sanciones que conforme a la legislación aplicable resulten procedentes.

DECIMA TERCERA.- REINTEGRO DE RECURSOS FEDERALES.- Procederá que "LA ENTIDAD" reintegre a la Tesorería de la Federación los recursos que le fueron transferidos cuando:

- I. Hayan sido utilizados en fines distintos a los pactados.
- II. "LA SECRETARIA" así se lo requiera, por haber incumplido cualquiera de las obligaciones contraídas.
- III. Los recursos federales, permanezcan ociosos, o no se encuentren efectivamente devengados al 31 de diciembre de 2013, en términos de lo dispuesto por la Ley Federal de Presupuesto y Responsabilidad Hacendaria y su Reglamento.

En los supuestos señalados en los numerales I y II, el reintegro se hará dentro de los 30 días naturales siguientes a los que "LA SECRETARIA" le requiera el reintegro.

En el caso del punto III, el reintegro se hará en términos de lo señalado en el artículo 54 de la Ley Federal de Presupuesto y Responsabilidad Hacendaria.

DECIMA CUARTA.- CASO FORTUITO O FUERZA MAYOR.- "LAS PARTES" no tendrán responsabilidad por los daños y perjuicios que pudieran ocasionarse por causas de fuerza mayor o caso fortuito que impidan, la ejecución total o parcial de las obligaciones del objeto del presente instrumento.

Una vez superados dichos eventos se reanudarán las actividades en la forma y términos que señalen "LAS PARTES".

DECIMA QUINTA.- COMUNICACIONES.- Las comunicaciones de tipo general, que se realicen con motivo de este convenio, deberán ser por escrito, con acuse de recibo y dirigirse a los domicilios señalados por "LAS PARTES" en el apartado de declaraciones de este instrumento.

En caso de que alguna de "LAS PARTES" cambie de domicilio, se obligan a dar el aviso correspondiente a la otra, con 30 días naturales de anticipación a que dicho cambio de ubicación se realice.

DECIMA SEXTA.- SOLUCIÓN DE CONTROVERSIAS.- En caso de presentarse algún conflicto o controversia con motivo de la interpretación o cumplimiento del presente convenio "LAS PARTES" lo resolverán conforme al siguiente procedimiento:

- I. De común acuerdo respecto de las dudas que se susciten con motivo de la ejecución o cumplimiento del presente instrumento.
- II. En caso de no llegar a un arreglo satisfactorio, someterse a la legislación federal aplicable y a la jurisdicción de los tribunales federales competentes con residencia en el Distrito Federal, por lo que en el momento de firmar este convenio, renuncian en forma expresa al fuero que en razón de su domicilio actual o futuro o por cualquier otra causa pudiere corresponderles.

DECIMA SEPTIMA.- CAUSAS DE TERMINACION.- El presente Convenio podrá darse por terminado cuando se presente alguna de las siguientes causas:

- I. Por estar satisfecho el objeto para el que fue celebrado.
- II. Por acuerdo de las partes.
- III. Por caso fortuito o fuerza mayor.

DECIMA OCTAVA.- CAUSAS DE RESCISION.- El presente Convenio podrá rescindirse por las siguientes causas:

- I. Cuando se determine que los recursos presupuestarios federales permanecen ociosos o que se utilizaron con fines distintos a los previstos en el presente instrumento, o
- II. Por el incumplimiento de las obligaciones contraídas en el mismo.

DECIMA NOVENA.- ANEXOS.- Las partes reconocen como Anexos integrantes del presente instrumento jurídico, los que se mencionan a continuación y que además tienen la misma fuerza legal que el mismo:

Anexo I, LETRA A: Nombramiento del C. Comisionado Nacional de Protección Social en Salud

Anexo II, LETRA A Nombramiento del C. Secretario de Administración y Finanzas

Anexo II, LETRA B: Nombramiento del C. Secretario de Salud y Director General de los Servicios de Salud de Nayarit

Anexo III: Importe máximo de los recursos a transferir.

Estando enteradas las partes del contenido y alcance legal del presente Convenio, lo firman por cuadruplicado a los dieciséis días del mes de marzo de dos mil trece.- Por la Secretaría: el Comisionado Nacional de Protección Social en Salud, **Gabriel Jaime O'Shea Cuevas.-** Rúbrica.- El Director General de Financiamiento, **Antonio Chemor Ruiz.-** Rúbrica.- Por la Entidad: el Secretario de Administración y Finanzas, **Gerardo Siller Cárdenas.-** Rúbrica.- El Secretario de Salud y Director General de los Servicios de Salud de Nayarit, **Oscar Javier Villaseñor Anguiano.-** Rúbrica.

**ANEXO III DEL CONVENIO DE COLABORACION EN MATERIA DE TRANSFERENCIA
DE RECURSOS PARA LA EJECUCION DEL PROGRAMA SEGURO MEDICO SIGLO XXI**

IMPORTE MAXIMO DE LOS RECURSOS A TRANSFERIR

Concepto	Cantidad	Número de niños nuevos afiliados	Importe total
Apoyo por incremento en la demanda de servicios	\$210.00 (doscientos diez pesos 00/00 M.N.) por niño afiliado en el 2013 cuyos padres se afilien al SPSS	11,504	\$2,415,840.00 (dos millones cuatrocientos quince mil ochocientos cuarenta pesos 00/100 M.N.)

CONVENIO de Colaboración en materia de transferencia de recursos para la ejecución del Programa Seguro Médico Siglo XXI, que celebran la Secretaría de Salud y el Estado de Nayarit, con el objeto de fortalecer la estrategia de apoyo económico para el pago de intervenciones cubiertas por el SMSXXI.

CONVENIO DE COLABORACION EN MATERIA DE TRANSFERENCIA DE RECURSOS PARA LA EJECUCION DEL PROGRAMA SEGURO MEDICO SIGLO XXI QUE CELEBRAN, POR UNA PARTE, EL EJECUTIVO FEDERAL, POR CONDUCTO DE LA SECRETARIA DE SALUD A LA QUE EN ADELANTE SE LE DENOMINARA "LA SECRETARIA", REPRESENTADA EN ESTE ACTO POR EL C. COMISIONADO NACIONAL DE PROTECCION SOCIAL EN SALUD, DR. GABRIEL JAIME O'SHEA CUEVAS, ASISTIDO POR EL DIRECTOR GENERAL DE GESTION DE SERVICIOS DE SALUD, DR. JAVIER LOZANO HERRERA, Y POR EL DIRECTOR GENERAL DE FINANCIAMIENTO, M. EN C. ANTONIO CHEMOR RUIZ, Y POR LA OTRA PARTE EL EJECUTIVO DEL ESTADO LIBRE Y SOBERANO DE NAYARIT, AL QUE EN LO SUCESIVO SE LE DENOMINARA "LA ENTIDAD", REPRESENTADO POR EL ING. GERARDO SILLER CARDENAS, EN SU CARACTER DE SECRETARIO DE ADMINISTRACION Y FINANZAS, Y EL ING. OSCAR JAVIER VILLASENOR ANGUIANO, SECRETARIO DE SALUD Y DIRECTOR GENERAL DE LOS SERVICIOS DE SALUD DE NAYARIT, A QUIENES CUANDO ACTUEN DE MANERA CONJUNTA, SE LES DENOMINARA "LAS PARTES", CONFORME A LOS ANTECEDENTES, DECLARACIONES Y CLAUSULAS SIGUIENTES:

ANTECEDENTES

1. La Constitución Política de los Estados Unidos Mexicanos establece, en su artículo 4o., el derecho de las personas a la protección de la salud, disponiendo que la Ley definirá las bases y modalidades para el acceso a los servicios de salud y establecerá la concurrencia de la Federación y las entidades federativas en materia de salubridad general; así como el derecho que tienen los niños y las niñas a la satisfacción de sus necesidades de salud.
2. La promoción de la salud de los niños representa un objetivo estratégico para todo Estado que pretenda construir una sociedad sana, justa y desarrollada. La condición de salud de los niños afecta de manera importante el rendimiento educativo de los escolares, y éste, a su vez, tiene un efecto significativo en la salud y la capacidad productiva en la edad adulta, es decir, la salud de los primeros años, determina las condiciones futuras de esa generación.

El objetivo del Programa Seguro Médico Siglo XXI y del reforzamiento de las acciones de los otros programas dirigidos a la población beneficiaria, menor de cinco años, es asegurar el financiamiento de la atención médica y preventiva para lograr las mejores condiciones posibles de salud y las mayores oportunidades para que una nueva generación esté más capacitada, preparada y activa.

3. Para llevar a cabo el objetivo general del Seguro Médico Siglo XXI, se realizará la transferencia de recursos a las entidades federativas, de conformidad con lo que establece la Ley Federal de Presupuesto y Responsabilidad Hacendaria, que dispone en sus artículos 74 y 75, que el Ejecutivo Federal, por conducto de la Secretaría de Hacienda y Crédito Público, autorizará la ministración de los subsidios y transferencias con cargo a los presupuestos de las dependencias, mismos que se otorgarán y ejercerán conforme a las disposiciones generales aplicables. Dichas transferencias y subsidios deberán sujetarse a los criterios de objetividad, equidad, transparencia, publicidad, selectividad y temporalidad que en ella se señalan.

DECLARACIONES

I. "LA SECRETARIA" declara:

- 1.1. Que es una dependencia de la Administración Pública Federal Centralizada, en términos de lo dispuesto en los artículos 2, 26 y 39 de la Ley Orgánica de la Administración Pública Federal, a la cual le corresponde, entre otras atribuciones, la de establecer y conducir la política nacional en materia de asistencia social y servicios médicos y salubridad general.
- 1.2. Que la Comisión Nacional de Protección Social en Salud, es un órgano desconcentrado de la Secretaría de Salud en términos de los artículos 77 bis 35 de la Ley General de Salud, 2 literal C, fracción XII del Reglamento Interior de la Secretaría de Salud y 3 del Reglamento Interno de la Comisión Nacional de Protección Social en Salud, por lo que cuenta con autonomía técnica, administrativa y operativa.

- I.3. Que el Comisionado Nacional de Protección Social en Salud tiene la competencia y legitimación para suscribir el presente Convenio, según se desprende de lo previsto en los artículos 38, fracción V, del Reglamento Interior de la Secretaría de Salud; y 6 fracción I del Reglamento Interno de la Comisión Nacional de Protección Social en Salud, cargo que se acredita con nombramiento de fecha 11 de diciembre de 2012 expedido por el licenciado Enrique Peña Nieto, Presidente Constitucional de los Estados Unidos Mexicanos (Anexo I, Letra A).
- I.4. Que dentro de las facultades de la Comisión Nacional de Protección Social en Salud, se encuentran las de instrumentar la política de protección social en salud; impulsar la coordinación y vinculación de acciones del Sistema de Protección Social en Salud con las de otros programas sociales para la atención a grupos indígenas, marginados, rurales y en general a cualquier grupo vulnerable desde una perspectiva intercultural que promueva el respeto a la persona y su cultura, así como sus derechos humanos en salud; administrar los recursos financieros que en el marco del Sistema le suministre la Secretaría de Salud y efectuar las transferencias que correspondan a los Estados y al Distrito Federal, acorde a lo establecido en el artículo 4 fracciones I, VI y XIII del Reglamento Interno de la Comisión Nacional de Protección Social en Salud.
- I.5. Que corresponde a la Dirección General de Gestión de Servicios de Salud entre otros: **(i)** proponer la incorporación gradual y jerarquizada de los servicios de salud y de las intervenciones clínicas al Sistema, así como su secuencia y alcance con el fin de lograr la cobertura universal de los servicios; **(ii)** estimar los costos derivados de las intervenciones médicas y de la provisión de nuevos servicios, con base en los protocolos clínicos y terapéuticos previendo su impacto económico en el Sistema y, **(iii)** coadyuvar en la determinación de las cédulas de evaluación del Sistema, que se utilicen en el proceso de acreditación, en coordinación con las unidades administrativas competentes de la Secretaría de Salud, conforme a lo establecido en el artículo 10, fracciones I, II y III BIS 3 Reglamento Interno de la Comisión Nacional de Protección Social en Salud.
- I.6. Que corresponde a la Dirección General de Financiamiento entre otros: **(i)** diseñar y proponer en coordinación con las unidades administrativas competentes de la Secretaría de Salud, los esquemas y mecanismos financieros que sean necesarios para el funcionamiento del Sistema de Protección Social en Salud, incluyendo el desarrollo de programas de salud dirigidos a grupos indígenas, marginados, rurales y en general a cualquier grupo vulnerable; **(ii)** determinar los criterios para la operación y administración de los fondos generales y específicos relacionados con las funciones comprendidas en el Sistema de Protección Social en Salud y de los programas orientados a la atención de grupos vulnerables; **(iii)** coadyuvar, con la participación de las unidades administrativas competentes de la Secretaría de Salud, en las acciones de supervisión financiera del Sistema de Protección Social en Salud, y de los programas de atención a grupos indígenas, marginados, rurales y en general a cualquier grupo vulnerable para garantizar el cumplimiento de las normas financieras y de operación, así como de sus metas y objetivos, de conformidad con el artículo 9 fracciones III, VI, VII del Reglamento Interno de la Comisión Nacional de Protección Social en Salud.
- I.7. Que cuenta con la disponibilidad presupuestaria correspondiente para hacer frente a las obligaciones derivadas de la suscripción del presente instrumento.
- I.8. Que para efectos del presente convenio señala como domicilio el ubicado en la calle Gustavo E. Campa número 54, colonia Guadalupe Inn, Delegación Alvaro Obregón, código postal 01020, en México, Distrito Federal.

II. "LA ENTIDAD" declara:

- II.1. Que es un Estado Libre y Soberano que forma parte integrante de la Federación y que el ejercicio del Poder Ejecutivo se deposita en el Gobernador del Estado, conforme a lo dispuesto por los artículos 40, 42 fracción I y 43 de la Constitución Política de los Estados Unidos Mexicanos, con las atribuciones y funciones que le confieren los artículos 61, 62, 63 y 70 de la Constitución Política del Estado Libre y Soberano de Nayarit; 1, 2, 4, 5, 6, 7, 8, 9, 10, 13, 24, 25, 26 y 46 de la Ley Orgánica del Poder Ejecutivo del Estado de Nayarit,

- II.2.** Que el Secretario de Administración y Finanzas, comparece a la suscripción del presente Convenio, de conformidad con los artículos 1, 4, 15, 17, 22, 23, 26, 30 fracción X, 31 fracción II, y 33, de la Ley Orgánica del Poder Ejecutivo del Estado de Nayarit, cargo que quedó debidamente acreditado con nombramiento de fecha 19 de septiembre de 2011, expedido a su favor por el C. Roberto Sandoval Castañeda en su carácter de Gobernador Constitucional del Estado de Nayarit (Anexo II, Letra A).
- II.3.** Que el Secretario de Salud y Director General de los Servicios de Salud de Nayarit, comparece a la suscripción del presente Convenio, de conformidad con los artículos 1, 4, 15, 17, 22, 26, 30 fracción X, 31 fracción X, y 40 de la Ley Orgánica del Poder Ejecutivo del Estado de Nayarit; 1, 3 y 12 de la Ley de Salud para el Estado de Nayarit; 11 fracción XII, del Decreto 7979 que crea los Servicios de Salud de Nayarit y 20 fracción V, del Reglamento Interior de los Servicios de Salud en Nayarit, cargo que quedó debidamente acreditado con nombramiento de fecha 9 de julio de 2012, expedido a su favor por el C. Roberto Sandoval Castañeda en su carácter de Gobernador Constitucional del Estado de Nayarit (Anexo II, Letra B).
- II.4.** Que sus prioridades para alcanzar los objetivos pretendidos a través del presente instrumento son: fortalecer los servicios de salud en la entidad para ofrecer la atención médica a los beneficiarios del Seguro Médico Siglo XXI, conforme a los lineamientos establecidos en las Reglas de Operación del programa.
- II.5.** Que para todos los efectos legales relacionados con este Convenio señala como su domicilio el ubicado en: Gustavo Baz número 33 Sur, Fraccionamiento Fray Junípero Serra, código postal 63169, en la ciudad de Tepic, Nayarit.

FUNDAMENTACION

Resultan aplicables al presente instrumento jurídico:

- Constitución Política de los Estados Unidos Mexicanos, artículo 4;
- Ley Orgánica de la Administración Pública Federal, artículo 39;
- Ley General de Salud, artículos 9, 13 apartado B), 77 bis 1, y 77 bis 31;
- Ley Federal de Presupuesto y Responsabilidad Hacendaria, artículos 74, 75 y 77;
- Reglamento de la Ley Federal de Presupuesto y Responsabilidad Hacendaria, artículos 174 y 175;
- Acuerdo por el que se emiten las Reglas de Operación del Programa Seguro Médico Siglo XXI, para el ejercicio fiscal 2013 (Reglas de Operación);
- Constitución Política del Estado Libre y Soberano de Nayarit, artículos 1, 2, 22, 61 y 69 fracciones IV y XIII;
- Ley Orgánica del Poder Ejecutivo del Estado de Nayarit, artículos 1, 2, 4, 15, 17, 26, 30 fracción X, 31 fracciones II y X, 33 y 40; Ley de Salud para el Estado de Nayarit, artículos 1, 3 y 12;
- Presupuesto de Egresos de la Federación para el Ejercicio Fiscal 2013.

Conforme a las disposiciones legales y reglamentarias antes mencionadas, "LAS PARTES" celebran el presente Convenio al tenor de las siguientes:

CLAUSULAS

PRIMERA.- OBJETO.- "LAS PARTES" convienen lo siguiente:

Transferencia de recursos federales

- 1.- El monto total de los recursos federales a transferir, su naturaleza normativa y presupuestal, Cláusula Segunda.

Suficiencia presupuestal global

- 2.- El monto total de los recursos federales a transferir deberán considerarse como suficiencia presupuestal global para fortalecer las acciones para el cumplimiento de los fines, Cláusula Tercera.

Fines

- 3.- Comprometer que los recursos federales a transferir sean destinados exclusivamente para fortalecer la estrategia del Seguro Médico Siglo XXI, que se encuentra especificada en el numeral 5.3.2 "Apoyo económico para el pago de intervenciones cubiertas por el SMSXXI" de las Reglas de Operación, Cláusula Cuarta.

Devengo para la transferencia de recursos federales

- 4.- Establecer en términos de las disposiciones aplicables, el momento del devengo para los recursos federales a transferir, Cláusula Quinta.

Administración y ejercicio de los recursos federales transferidos

- 5.- Para la administración y ejercicio de los recursos federales transferidos hasta su erogación total para los fines previstos, Cláusula Sexta.

Validación de los desembolsos y Seguimiento de los Indicadores

- 6.- Informar sobre el seguimiento del ejercicio de los recursos transferidos, así como de los indicadores de resultados establecidos, Cláusula Séptima.

Aspectos generales

- 7.- Las directrices que regularán vigencia, modificaciones, causas de terminación y rescisión, Cláusulas Décima a Décima Octava

SEGUNDA.- TRANSFERENCIA DE RECURSOS FEDERALES.- "LA SECRETARIA" transferirá recursos presupuestarios correspondientes al Programa Seguro Médico Siglo XXI a "LA ENTIDAD" para coordinar su participación con el Ejecutivo Federal, en términos del artículo 9 y 13 apartado B) de la Ley General de Salud.

"LA SECRETARIA" transferirá a "LA ENTIDAD" recursos presupuestarios federales hasta por la cantidad que resulte del reembolso por las intervenciones realizadas a los beneficiarios del Seguro Médico Siglo XXI y procederá para eventos terminados, es decir, padecimientos que han sido resueltos, salvo aquellos que ameritan tratamiento de continuidad. El monto a cubrir por cada una de estas intervenciones se determinará conforme a las tarifas del tabulador establecido por la Comisión que se encuentra en el Anexo 1 de las Reglas de Operación. Para los casos de las intervenciones de hipoacusia neurosensorial, implantación prótesis cóclea y trastornos innatos del metabolismo, el registro se hará al sustentar el diagnóstico. Será responsabilidad del prestador demostrar que el paciente recibió la prótesis auditiva externa y el implante coclear.

En el caso de las intervenciones realizadas a los beneficiarios del Programa del Seguro Médico Siglo XXI y que no se enlisten en el tabulador del Anexo 1 del presente instrumento, la Comisión Nacional de Protección Social en Salud estará facultada para determinar si son elegibles de cubrirse con el Seguro Médico Siglo XXI y el monto de la tarifa a cubrir por cada uno de los eventos. Esta tarifa será como máximo la cuota de recuperación del tabulador más alto aplicable a la población sin seguridad social que tenga la institución que haya realizado la intervención.

En los eventos realizados en unidades médicas acreditadas por "LA SECRETARIA" se transferirá el monto correspondiente al tabulador señalado en el Anexo 1 de las Reglas de Operación. Para las atenciones realizadas en unidades médicas no acreditadas, se transferirá el 50 por ciento del citado tabulador y de la tarifa aplicada a las intervenciones no contempladas en el Anexo 1 y que a criterio de la Comisión Nacional de Protección Social en Salud son elegibles de cubrirse. Una vez lograda la acreditación de la unidad médica, "LA ENTIDAD" deberá informarlo a la Comisión Nacional de Protección Social en Salud para que se actualice el estatus en el sistema del Seguro Médico Siglo XXI para que, a partir de entonces, sean cubiertas las intervenciones realizadas por el prestador como unidad médica acreditada. En ambos casos, los beneficiarios no deberán haber cubierto ninguna cuota de recuperación.

En el caso de las intervenciones con tabulador "pago por facturación" se cubrirá solamente el tratamiento de sustitución, y/o medicamentos especializados, así como los insumos que se requieran de acuerdo a la aplicación de dichos tratamientos. El registro se realizará en el sistema informático del Seguro Siglo XXI bimestralmente.

"LA SECRETARIA" realizará las ministraciones de la transferencia, en términos de las disposiciones aplicables, radicándose a través de la Tesorería (o su equivalente) de "LA ENTIDAD", en la cuenta bancaria productiva específica que ésta establezca para tal efecto, en forma previa a la entrega de los recursos, informando de ello a "LA SECRETARIA", con la finalidad de que los recursos transferidos y sus rendimientos financieros estén debidamente identificados.

Los rendimientos financieros que generen los recursos transferidos deberán destinarse a los fines del presente convenio.

Para garantizar la entrega oportuna de las ministraciones a "LA ENTIDAD" deberá realizar las acciones administrativas necesarias para asegurar el registro de la cuenta bancaria en la Tesorería de la Federación en forma inmediata a la suscripción del presente instrumento.

TERCERA.- SUFICIENCIA PRESUPUESTAL GLOBAL.- Los recursos federales transferidos mencionados en la Cláusula Segunda del presente instrumento jurídico se considerarán como suficiencia presupuestaria global en favor de "LA ENTIDAD" a partir de la suscripción del presente instrumento. Lo anterior con el propósito de que "LA ENTIDAD" pueda realizar las acciones administrativas que correspondan con la finalidad de realizar los compromisos convenidos, en términos de las disposiciones aplicables, y cumplir con los fines del presente instrumento.

CUARTA.- FINES.- Una vez recibidos los recursos "LA ENTIDAD" deberá aplicarlos exclusivamente para dar cumplimiento al numeral 5.3.2 "Apoyo económico para el pago de intervenciones cubiertas por el Seguro Médico Siglo XXI de las Reglas de Operación, a fin de dar cumplimiento a sus objetivos los cuales se señalan a continuación:

Objetivo General. Financiar, mediante un esquema público de aseguramiento médico universal, los servicios de salud a los niños menores de cinco años de edad, que no sean derechohabientes de alguna institución de seguridad social, a efecto de contribuir a la disminución del empobrecimiento de las familias por motivos de salud.

Objetivo Específico. Otorgar el financiamiento para que la población menor de cinco años cuente con un esquema de aseguramiento en salud de cobertura amplia, complementaria a la contenida en los catálogos del Seguro Popular (Catálogo Universal de Servicios de Salud y Fondo de Protección contra Gastos Catastróficos).

Lo anterior, sin menoscabo de las disposiciones establecidas en las Reglas de Operación y demás disposiciones aplicables; los gastos administrativos quedan a cargo de "LA ENTIDAD".

QUINTA.- DEVENGO PARA LA TRANSFERENCIA DE RECURSOS FEDERALES:

1) La transferencia de subsidios para cumplir con el objeto del presente instrumento, que realiza "LA SECRETARIA" en favor de "LA ENTIDAD" se consideran devengados para "LA SECRETARIA" una vez que se constituyó la obligación de entregar el recurso a los beneficiarios contenidos en el padrón a que se refiere las Reglas de Operación. A dicha obligación le será aplicable el primer supuesto jurídico que señala el artículo 175 del Reglamento de la Ley Federal de Presupuesto y Responsabilidad Hacendaria, el cual es del tenor literal siguiente:

"Los subsidios se considerarán devengados una vez que se haya constituido la obligación de entregar el recurso al beneficiario por haberse acreditado su elegibilidad antes del 31 de diciembre de cada ejercicio fiscal."

2) Considerando que los recursos que se transfieran por pago de intervenciones cubiertas corresponden a un reembolso por un servicio otorgado, la comprobación del ejercicio de éstos se hará con la emisión del recibo que remitan por la ministración de los recursos aplicables.

3) Los documentos justificativos para "LA SECRETARIA" de la obligación de pago serán: Las leyes aplicables, las Reglas de Operación, y el presente Convenio; el documento comprobatorio será el recibo a que se refiere el párrafo anterior.

4) Los recursos federales que se transfieran en los términos de este Convenio no pierden su carácter federal.

5) Queda expresamente estipulado, que la transferencia presupuestal a que se refiere el presente Convenio no es susceptible de presupuestarse en los ejercicios fiscales siguientes, por lo que no implica la obligación de transferencias posteriores ni en ejercicios fiscales subsecuentes con cargo a la Federación, para complementar las acciones que pudieran derivar del objeto del presente instrumento, ni de operaciones inherentes a las obras y equipamiento, ni para cualquier otro gasto administrativo o de operación vinculado con el objeto del mismo.

SEXTA.- ADMINISTRACION Y EJERCICIO DE LOS RECURSOS FEDERALES TRANSFERIDOS.- Los recursos federales transferidos con motivo del presente instrumento, tienen la naturaleza de subsidios, mismos que no pierden en ningún momento su carácter de federal; por lo que en su entrega, ejercicio, comprobación, fiscalización y control, se deberán de observar las disposiciones relativas de la Ley Federal de Presupuesto y Responsabilidad Hacendaria y su Reglamento, así como las demás disposiciones federales aplicables y destinarse exclusivamente para el cumplimiento del objeto del presente convenio.

SEPTIMA.- VALIDACION DE LOS DESEMBOLSOS Y SEGUIMIENTO DE LOS INDICADORES:

- 1) Los recursos presupuestales que transfiere el Ejecutivo Federal se aplicarán para el reembolso y hasta por los importes de cada intervención que se indican en las Reglas de Operación y en el Anexo 1 del presente instrumento, que es parte integrante del mismo.

El procedimiento para la validación de los desembolsos será el siguiente:

- I. "LA SECRETARIA" a través de las direcciones competentes de la CNPSS (perfil médico CNPSS) revisarán el registro de los casos, verificando que contengan la información requerida que permita su autorización; de proceder, autorizarán los montos para pago; y enviarán a la dirección general de la CNPSS correspondiente (perfil financiero CNPSS) un informe de los casos en que proceda el reembolso, para que ésta, a su vez, realice la transferencia de recursos a "LA ENTIDAD".
- II. "LA ENTIDAD", emitirá el recibo por la transferencia correspondiente, el cual deberá contener los requisitos fiscales que marca la Ley en la materia, a fin de amparar los desembolsos pactados, la Comisión Nacional de Protección Social en Salud revisará y validará dicho recibo.
- III. "LA SECRETARIA" no pagará las intervenciones cuya información requerida para su autorización no sea proporcionada, cuando la calidad de la información recibida no permita su adecuada autorización, o cuando durante el proceso de autorización, se determine la improcedencia del reembolso.
- IV. El control y supervisión de los recursos a que se refiere el presente convenio se realizará conforme a las disposiciones jurídicas aplicables.

"LAS PARTES" convienen que para dar seguimiento al ejercicio del gasto dirigido al cumplimiento de los fines del presente convenio, "LA ENTIDAD", deberá proporcionar la información del seguimiento del gasto de los recursos federales transferidos mediante el formato que "LA SECRETARIA" proporcione para tal efecto.

"LA ENTIDAD" deberá enviar, el informe anual del ejercicio del gasto de los recursos federales transferidos a través del formato referido, durante el primer trimestre del año 2014.

Para los efectos de la presente Cláusula "LA ENTIDAD" se obliga a cumplir con la entrega oportuna del informe anual antes referido, considerando que dicha información es componente indispensable para efectos de Transparencia, Control y Supervisión en la aplicación de los recursos federales transferidos y para el cumplimiento de los fines, así como que es información importante para la rendición de cuentas y para los efectos de los objetivos de fiscalización.

- 2) Por otra parte, para efecto de darle seguimiento a los indicadores establecidos en las Reglas de Operación, "LA ENTIDAD" se obliga a proporcionar la información de las variables de dichos indicadores a través del Sistema de Información en Salud, el cual forma parte del Sistema Nacional de Información de Salud (SINAIS) en términos de las disposiciones legales aplicables.

OCTAVA.- OBLIGACIONES DE "LA ENTIDAD".- "LA ENTIDAD" se obliga a:

- I. Aplicar los recursos a que se refiere la Cláusula Segunda de este instrumento a los fines establecidos en el mismo, por lo que se hace responsable del uso, aplicación y destino de los citados recursos.
- II. Ministrar los recursos presupuestarios federales a que se refiere el presente instrumento, a efecto de que se esté en condiciones de iniciar acciones para dar cumplimiento a los fines de este Convenio, en un plazo no mayor a tres días hábiles, contados a partir de la recepción de los recursos.
- III. Informar a "LA SECRETARIA" sobre el avance de las acciones respectivas y, en su caso, la diferencia entre el monto de los recursos transferidos y aquellos erogados, así como los resultados de las evaluaciones que se hayan realizado.
- IV. Mantener actualizados los indicadores para resultados de los recursos transferidos, así como evaluar los resultados que se obtengan con los mismos.
- V. Con base en el seguimiento de las metas de los indicadores y en los resultados de las evaluaciones realizadas, establecer medidas de mejora continua para el cumplimiento de los objetivos para los que se destinen los recursos transferidos.
- VI. Informar sobre la suscripción de este Convenio, al órgano técnico de fiscalización de la legislatura local en "LA ENTIDAD".
- VII. Los recursos humanos que requiera para la ejecución del objeto del presente instrumento, quedarán bajo su absoluta responsabilidad jurídica y administrativa, y no existirá relación laboral alguna entre éstos y "LA SECRETARIA", por lo que en ningún caso se entenderán como patrones sustitutos o solidarios.
- VIII. Publicar en el órgano de difusión oficial de la localidad, dentro de los 15 días hábiles posteriores a su formalización, el presente instrumento.
- IX. Difundir en su página de Internet el concepto financiado con los recursos que serán transferidos mediante el presente instrumento.
- X. Emitir un recibo de comprobación de ministración de fondos, por el importe de cada depósito y remitirlo a la Comisión Nacional de Protección Social en Salud en un plazo máximo de 90 días naturales después de recibidos los recursos, dicho recibo deberá cumplir con los requisitos previstos en las Reglas de Operación y demás disposiciones aplicables.

NOVENA.- OBLIGACIONES DE "LA SECRETARIA".- "LA SECRETARIA" se obliga a:

- I. Transferir los recursos presupuestarios federales a que se refiere la Cláusula Segunda del presente Convenio, de acuerdo con los plazos derivados del procedimiento de pago correspondiente y la disponibilidad presupuestal.
- II. Verificar que los recursos presupuestales que en virtud de este instrumento se transfieran, no permanezcan ociosos y que sean aplicados únicamente para la realización de los fines a los cuales son destinados, sin perjuicio de las atribuciones que en la materia correspondan a otras instancias competentes del Ejecutivo Federal.
- III. Abstenerse de intervenir en el procedimiento de asignación de los contratos, convenios o de cualquier otro instrumento jurídico que formalice "LA ENTIDAD" para cumplir con los fines para los cuales son destinados los recursos presupuestales federales transferidos.
- IV. Practicar visitas, solicitar la entrega de la documentación e información que permita observar el cumplimiento del presente convenio y su Anexo, solicitando a "LA ENTIDAD", que sustente y fundamente la aplicación de los recursos citados en la Cláusula Segunda del presente instrumento, en términos de lo que establecen las Reglas de Operación.

La documentación comprobatoria del gasto de los recursos federales que se transfieren, deberá cumplir con los requisitos fiscales que señala la normatividad vigente, misma que deberá expedirse a nombre de "LA ENTIDAD", estableciendo domicilio, Registro Federal de Contribuyentes, conceptos de pago, etc.

- V. Aplicar las medidas que procedan de acuerdo con la normatividad aplicable e informar a la Secretaría de Hacienda y Crédito Público, a la Secretaría de la Función Pública de la Administración Pública Federal, a la Auditoría Superior de la Federación, a los órganos fiscalizadores federales competentes y a la Secretaría de Contraloría en el ámbito estatal, el caso o casos en que los recursos presupuestales permanezcan ociosos o que no hayan sido aplicados por "LA ENTIDAD" para los fines que en este instrumento se determinan, ocasionando como consecuencia el reintegro y la suspensión de la ministración de recursos a "LA ENTIDAD".
- VI. Informar en la Cuenta de la Hacienda Pública Federal y en los demás informes que sean requeridos, sobre la aplicación de los recursos transferidos con motivo del presente Convenio.
- VII. Dar seguimiento, en coordinación con "LA ENTIDAD", sobre el avance en el cumplimiento del objeto del presente instrumento.
- VIII. Los recursos humanos que requiera para la ejecución del objeto del presente instrumento, quedarán bajo su absoluta responsabilidad jurídica y administrativa, y no existirá relación laboral alguna entre éstos y "LA ENTIDAD", por lo que en ningún caso se entenderán como patrones sustitutos o solidarios.
- IX. El control, vigilancia, seguimiento y evaluación de los recursos presupuestarios que en virtud de este instrumento serán transferidos, corresponderá a "LA SECRETARIA", a la Secretaría de Hacienda y Crédito Público, a la Secretaría de la Función Pública de la Administración Pública Federal, a la Auditoría Superior de la Federación, y demás órganos fiscalizadores federales competentes, sin perjuicio de las acciones de vigilancia, control y evaluación que, en coordinación con la Secretaría de la Función Pública, realice el órgano de control de "LA ENTIDAD".
- X. Con base en el seguimiento de las metas de los indicadores y en los resultados de las evaluaciones realizadas, establecer medidas de mejora continua para el cumplimiento de los objetivos para los que se destinen los recursos transferidos.
- XI. Informar sobre la suscripción de este Convenio, a la Auditoría Superior de la Federación.
- XII. Mandar publicar en el Diario Oficial de la Federación, dentro de los 15 días hábiles posteriores a su formalización, el presente instrumento.
- XIII. Difundir en su página de Internet el concepto financiado con los recursos que serán transferidos mediante el presente instrumento.

DECIMA.- VIGENCIA.- El presente instrumento jurídico comenzará a surtir sus efectos a partir de la fecha de la suscripción del mismo, y se mantendrá en vigor hasta el 31 de diciembre de 2013.

DECIMA PRIMERA.- MODIFICACIONES AL CONVENIO.- Las partes acuerdan que el presente Convenio podrá modificarse de común acuerdo y por escrito, sin alterar su estructura y en estricto apego a las disposiciones jurídicas aplicables. Las modificaciones al Convenio obligarán a sus signatarios a partir de la fecha de su firma.

En caso de contingencias para la realización del Programa previsto en este Instrumento, ambas partes acuerdan tomar las medidas o mecanismos que permitan afrontar dichas contingencias. En todo caso, las medidas y mecanismos acordados serán formalizados mediante la suscripción del convenio modificatorio correspondiente.

DECIMA SEGUNDA.- SUSPENSION.- "LAS PARTES" convienen en que "LA SECRETARIA" suspenderá la transferencia de los recursos financieros materia de este instrumento cuando "LA ENTIDAD" incumpla cualquiera de las obligaciones pactadas en el presente instrumento, sin perjuicio de las responsabilidades y sanciones que conforme a la legislación aplicable resulten procedentes.

DECIMA TERCERA.- REINTEGRO DE RECURSOS FEDERALES.- Procederá que "LA ENTIDAD" reintegre a la Tesorería de la Federación los recursos que le fueron transferidos cuando:

- I. Hayan sido utilizados en fines distintos a los pactados.
- II. "LA SECRETARIA" así se lo requiera, por haber incumplido cualquiera de las obligaciones contraídas,

- III. Los recursos federales, permanezcan ociosos, o no se encuentren efectivamente devengados al 31 de diciembre de 2013, en términos de lo dispuesto por la Ley Federal de Presupuesto y Responsabilidad Hacendaria y su Reglamento.

En los supuestos señalados en los numerales I y II, el reintegro se hará dentro de los 30 días naturales siguientes a los que "LA SECRETARIA" le requiera el reintegro.

En el caso del punto III, el reintegro se hará en términos de lo señalado en el artículo 54 de la Ley Federal de Presupuesto y Responsabilidad Hacendaria

DECIMA CUARTA.- CASO FORTUITO O FUERZA MAYOR.- "LAS PARTES" no tendrán responsabilidad por los daños y perjuicios que pudieran ocasionarse por causas de fuerza mayor o caso fortuito que impidan, la ejecución total o parcial de las obligaciones del objeto del presente instrumento.

Una vez superados dichos eventos se reanudarán las actividades en la forma y términos que señalen "LAS PARTES".

DECIMA QUINTA.- COMUNICACIONES.- Las comunicaciones de tipo general, que se realicen con motivo de este convenio, deberán ser por escrito, con acuse de recibo y dirigirse a los domicilios señalados por "LAS PARTES" en el apartado de declaraciones de este instrumento.

En caso de que alguna de "LAS PARTES" cambie de domicilio, se obligan a dar el aviso correspondiente a la otra, con 30 días naturales de anticipación a que dicho cambio de ubicación se realice.

DECIMA SEXTA.- SOLUCION DE CONTROVERSIAS.- En caso de presentarse algún conflicto o controversia con motivo de la interpretación o cumplimiento del presente convenio "LAS PARTES" lo resolverán conforme al siguiente procedimiento:

- I. De común acuerdo respecto de las dudas que se susciten con motivo de la ejecución o cumplimiento del presente instrumento.
- II. En caso de no llegar a un arreglo satisfactorio, someterse a la legislación federal aplicable y a la jurisdicción de los tribunales federales competentes con residencia en el Distrito Federal, por lo que en el momento de firmar este convenio, renuncian en forma expresa al fuero que en razón de su domicilio actual o futuro o por cualquier otra causa pudiere corresponderles.

DECIMA SEPTIMA.- CAUSAS DE TERMINACION.- El presente Convenio podrá darse por terminado cuando se presente alguna de las siguientes causas:

- I. Por estar satisfecho el objeto para el que fue celebrado.
- II. Por acuerdo de las partes.
- III. Por caso fortuito o fuerza mayor.

DECIMA OCTAVA.- CAUSAS DE RESCISION.- El presente Convenio podrá rescindirse por las siguientes causas:

- I. Cuando se determine que los recursos presupuestarios federales permanecen ociosos o que se utilizaron con fines distintos a los previstos en el presente instrumento, o,
- II. Por el incumplimiento de las obligaciones contraídas en el mismo.

DECIMA NOVENA.- ANEXOS.- Las partes reconocen como Anexos integrantes del presente Convenio, los que se mencionan a continuación y que además tienen la misma fuerza legal que el presente convenio:

Anexo 1 "Listado de intervenciones cubiertas por el SMSXXI y sus tabuladores"

Estando enteradas las partes del contenido y alcance legal del presente Convenio, lo firman por cuadruplicado a los dieciséis días del mes de marzo de dos mil trece.- Por la Secretaría: el Comisionado Nacional de Protección Social en Salud, **Gabriel Jaime O'Shea Cuevas**.- Rúbrica.- El Director General de Gestión de Servicios de Salud, **Javier Lozano Herrera**.- Rúbrica.- El Director General de Financiamiento, **Antonio Chemor Ruiz**.- Rúbrica.- Por la Entidad: el Secretario de Administración y Finanzas, **Gerardo Siller Cárdenas**.- Rúbrica.- El Secretario de Salud y Director General de los Servicios de Salud de Nayarit, **Oscar Javier Villaseñor Anguiano**.- Rúbrica.

**ANEXO 1 DEL CONVENIO DE COLABORACION EN MATERIA DE TRANSFERENCIA DE
RECURSOS PARA LA EJECUCION DEL PROGRAMA SEGURO MEDICO SIGLO XXI
LISTADO DE INTERVENCIONES CUBIERTAS POR EL SMSXXI Y SUS TABULADORES**

Núm.	Grupo	Enfermedad	Clave CIE-10	Tabulador
1	Ciertas enfermedades infecciosas y parasitarias	Tuberculosis del Sistema Nervioso	A17	\$39,679.32
2		Tuberculosis Miliar	A19	\$38,646.57
3		Listeriosis	A32	\$25,671.61
4		Tétanos neonatal	A33.X	\$61,659.24
5		Septicemia no especificada (incluye choque séptico)	A41.9	\$46,225.45
6		Sífilis congénita	A50	\$12,329.78
7		Encefalitis viral, no especificada	A86	\$39,679.32
8		Enfermedad debida a virus citomegálico	B25	\$22,688.36
9		Toxoplasmosis	B58	\$27,027.53
10	Tumores	Tumor benigno de las glándulas salivales mayores (Ránula)	D11	\$30,563.96
11		Tumor benigno del mediastino	D15.2	\$75,873.96
12		Hemangioma de cualquier sitio	D18.0	\$41,995.54
13		Tumor benigno de la piel del labio	D23.0	\$18,767.81
14		Tumor benigno del ojo y sus anexos	D31	\$38,362.50
15	Enfermedades de la sangre y de los órganos hematopoyéticos y ciertos trastornos que afectan el mecanismo de la inmunidad	Púrpura trombocitopénica idiopática	D69.3	\$41,313.55
16		Inmunodeficiencia con predominio de defectos de los anticuerpos	D80	Pago por facturación
17	Enfermedades endócrinas, nutricionales y metabólicas	Intolerancia a la lactosa	E73	\$23,072.48
18		Fibrosis quística	E84	Pago por facturación
19		Depleción del volumen	E86	\$9,605.00
20		Hiperplasia congénita de glándulas suprarrenales	E25.0	Pago por facturación
21		Galactosemia	E74.2	Pago por facturación
22		Fenilcetonuria	E70.0	Pago por facturación
23	Enfermedades del sistema nervioso	Parálisis de Bell	G51.0	\$31,057.33
24		Síndrome de Guillain-Barré	G61.0	\$33,511.56
25	Enfermedades del ojo	Retinopatía de la prematuridad	H35.1	\$38,913.38
26	Enfermedades del oído	Hipoacusia neurosensorial bilateral (Prótesis auditiva externa y sesiones de rehabilitación auditiva verbal)	H90.3	\$35,421.80
		Habilitación auditiva verbal en niños no candidatos a implantación de prótesis de cóclea (anual hasta por 5 años)	V57.3 (CIE9 MC)	\$5,668.00
27		Implantación prótesis cóclea	20.96 a 20.98 (CIE9 MC)	\$292,355.98
		Habilitación auditiva verbal (anual hasta por 5 años)	V57.3 (CIE9 MC)	\$5,668.00
28	Enfermedades del sistema circulatorio	Miocarditis aguda	I40	\$74,173.03
29		Fibroelastosis endocárdica	I42.4	\$26,381.19
30		Insuficiencia cardiaca	I50	\$34,167.09
31		Hipertensión pulmonar primaria	I27.0	\$78,030.00

32	Enfermedades del sistema respiratorio	Neumonía por Influenza por virus identificado	J10.0	\$19,025.42
33		Neumonía por Influenza por virus no identificado	J11.0	\$19,025.42
34		Neumonía bacteriana no clasificada en otra parte	J15	\$44,121.11
35		Neumonitis debida a sólidos y líquidos	J69	\$60,749.00
36		Piotórax	J86	\$37,733.42
37		Derrame pleural no clasificado en otra parte	J90.X	\$40,721.27
38		Derrame pleural en afecciones clasificadas en otra parte	J91.X	\$29,228.74
39		Neumotórax	J93	\$28,575.51
40		Otros trastornos respiratorios (incluye enfermedades de la tráquea y de los bronquios, no clasificadas en otra parte, colapso pulmonar, enfisema intersticial, enfisema compensatorio, otros trastornos del pulmón, enfermedades del mediastino, no clasificadas en otra parte, trastornos del diafragma, otros trastornos respiratorios especificados, trastorno respiratorio, no especificado)	J98.0 al J98.9	\$54,520.10
41	Enfermedades del sistema digestivo	Trastornos del desarrollo y de la erupción de los dientes	K00	\$15,804.10
42		Estomatitis y lesiones afines	K12	\$14,340.08
43		Otras enfermedades del esófago (incluye acalasia del cardias, úlcera del esófago, obstrucción del esófago, perforación del esófago, disquinesia del esófago, divertículo del esófago, adquirido, síndrome de laceración y hemorragia gastroesofágicas, otras enfermedades especificadas del esófago, enfermedad del esófago, no especificada)	K22.0 al K22.9	\$38,628.11
44		Otras obstrucciones intestinales	K56.4	\$35,391.90
45		Constipación	K59.0	\$13,736.30
46	Enfermedades de la piel	Síndrome estafilocócico de la piel escaldada (Síndrome de Ritter)	L00.X	\$26,384.64
47		Absceso cutáneo, furúnculo y carbunco	L02	\$10,143.00
48		Quiste epidérmico	L72.0	\$8,359.78
49	Enfermedades del sistema osteomuscular	Artritis piógena	M00	\$45,830.98
50		Artritis juvenil	M08	Pago por facturación
51		Poliarteritis nodosa y afecciones relacionadas	M30	Pago por facturación
52		Fascitis necrotizante	M72.6	\$50,206.96
53	Enfermedades del sistema genitourinario	Síndrome nefrítico agudo	N00	\$27,518.60
54		Síndrome nefrítico, anomalía glomerular mínima	N04.0	\$27,518.60
55		Uropatía obstructiva y por reflujo	N13	\$45,579.12
56		Insuficiencia renal aguda	N17	\$38,963.98
57		Insuficiencia renal terminal	N18.0	Pago por facturación
58		Divertículo de la vejiga	N32.3	\$44,052.99
59		Infección de vías urinarias, sitio no especificado	N39.0	\$16,716.00
60		Hidrocele y espermatocoele	N43	\$19,250.83
61		Torsión del testículo	N44.X	\$21,003.52
62		Orquitis y epididimitis	N45	\$20,142.13
63		Fístula vesicovaginal	N82.0	\$45,902.29

64	Ciertas afecciones originadas en el periodo perinatal	Feto y recién nacido afectados por trastornos hipertensivos de la madre	P00.0	\$58,596.63
65		Feto y recién nacido afectados por ruptura prematura de membranas	P01.1	\$20,517.05
66		Feto y recién nacido afectados por drogadicción materna	P04.4	\$58,596.63
67		Retardo en el crecimiento fetal y desnutrición fetal	P05	\$57,830.70
68		Trastornos relacionados con el embarazo prolongado y con sobrepeso al nacer	P08	\$20,517.05
69		Hemorragia y laceración intracraneal debidas a traumatismo del nacimiento	P10	\$95,077.64
70		Otros traumatismos del nacimiento en el sistema nervioso central	P11	\$93,975.89
71		Traumatismo del nacimiento en el cuero cabelludo /(incluye cefalohematoma)	P12	\$15,906.46
72		Traumatismo del esqueleto durante el nacimiento	P13	\$39,909.33
73		Traumatismo del sistema nervioso periférico durante el nacimiento	P14	\$29,792.27
74		Otros traumatismos del nacimiento	P15	\$34,354.55
75		Hipoxia intrauterina	P20	\$32,355.75
76		Asfisia al nacimiento	P21	\$33,072.23
77		Taquipnea transitoria del recién nacido	P22.1	\$20,517.05
78		Síndromes de aspiración neonatal	P24	\$31,014.78
79		Neumomediastino originado en el periodo perinatal	P25.2	\$40,254.35
80		Hemorragia pulmonar originada en el periodo perinatal	P26	\$40,254.35
81		Displasia broncopulmonar originada en el periodo perinatal	P27.1	\$41,161.75
82		Otras apneas del recién nacido	P28.4	\$33,072.23
83		Onfalitis del recién nacido con o sin hemorragia leve	P38.X	\$27,096.53
84		Hemorragia intracraneal no traumática del feto y del recién nacido	P52	\$61,645.44
85		Enfermedad hemorrágica del feto y del recién nacido	P53.X	\$29,449.55
86		Enfermedad hemolítica del feto y del recién nacido	P55	\$28,803.22
87		Hidropesía fetal debida a enfermedad hemolítica	P56	\$30,176.39
88		Ictericia neonatal debida a otras hemólisis excesivas	P58	\$27,833.72
89		Ictericia neonatal por otras causas y las no especificadas	P59	\$17,701.70
90		Coagulación intravascular diseminada en el feto y el recién nacido	P60.X	\$51,245.46
91		Policitemia neonatal	P61.1	\$23,338.14
92		Trastornos transitorios del metabolismo de los carbohidratos específicos del feto y del recién nacido	P70	\$23,399.09
93		Trastornos neonatales transitorios del metabolismo del calcio y del magnesio	P71	\$23,129.98
94		Alteraciones del equilibrio del sodio en el recién nacido	P74.2	\$23,129.98
95	Alteraciones del equilibrio del potasio en el recién nacido	P74.3	\$23,129.98	
96	Síndrome del tapón de meconio	P76.0	\$35,391.90	
97	Otras peritonitis neonatales	P78.1	\$57,553.53	
98	Enterocolitis necrotizante	P77	\$83,382.70	
99	Convulsiones del recién nacido	P90.X	\$27,401.30	
100	Depresión cerebral neonatal	P91.4	\$41,384.86	
101	Encefalopatía hipóxica isquémica	P91.6	\$33,072.23	

102	Malformaciones congénitas, deformidades y anomalías cromosómicas	Anencefalia	Q00.0	\$15,501.64
103		Encefalocele	Q01	\$37,246.95
104		Estenosis y estrechez congénitas del conducto lagrimal	Q10.5	\$16,223.88
105		Otras malformaciones congénitas del oído (Microtia, macrotia, oreja supernumeraria, otras deformidades del pabellón auricular, anomalía de la posición de la oreja, oreja prominente)	Q17	\$20,258.28
106		Seno, fístula o quiste de la hendidura branquial	Q18.0	\$19,457.84
107		Malformaciones congénitas de la nariz	Q30	\$18,722.95
108		Malformación congénita de la laringe (Incluye laringomalacia congénita)	Q31	\$15,714.40
109		Malformaciones congénitas de la tráquea y de los bronquios	Q32	\$35,067.59
110		Malformaciones congénitas del pulmón	Q33	\$35,794.42
111		Otras malformaciones congénitas del intestino (Incluye divertículo de Meckel, Enfermedad de Hirschsprung y malrotación intestinal)	Q43	\$64,916.21
112		Malformaciones congénitas de vesícula biliar, conductos biliares e hígado (Incluye atresia de conductos biliares y quiste de colédoco)	Q44	\$76,250.03
113		Síntomas y signos generales	Páncreas anular	Q45.1
114	Anquiloglosia		Q38.1	\$2,392.00
115	Síndrome de Potter		Q60.6	\$53,839.99
116	Duplicación del uréter		Q62.5	\$34,275.20
117	Riñón supernumerario		Q63.0	\$40,986.94
118	Riñón ectópico		Q63.2	\$40,341.75
119	Malformación del uraco		Q64.4	\$38,920.28
120	Ausencia congénita de la vejiga y de la uretra		Q64.5	\$60,096.31
121	Polidactilia		Q69	\$65,269.27
122	Sindactilia		Q70	\$26,550.25
123	Craneosinostosis		Q75.0	\$138,668.31
124	Hernia diafragmática congénita		Q79.0	\$73,510.59
125	Ictiosis congénita		Q80	\$22,781.51
126	Epidermólisis bullosa		Q81	\$22,982.77
127	Nevo no neoplásico, congénito		Q82.5	\$21,767.16
128	Anormalidades cromosómicas (Diagnóstico)		Q90-Q99	\$30,414.45
129	Traumatismos, envenenamientos y algunas otras consecuencias de causas externas	Choque hipovolémico	R57.1	\$43,282.45
130		Traumatismo superficial del cuero cabelludo	S00.0	\$1,676.79
131		Fractura de la bóveda del cráneo	S02.0	\$20,182.00
132		Traumatismo intracraneal con coma prolongado	S06.7	\$230,116.37
133		Herida del cuero cabelludo	S010	\$3,353.57
134		Avulsión del cuero cabelludo	S080	\$39,222.75
135		Herida del tórax	S21	\$23,941.92
136		Traumatismo por aplastamiento del pulgar y otro(s) dedo(s)	S67.0	\$7,119.00
137	Quemaduras y corrosiones	Quemaduras de tercer grado de las diferentes partes del cuerpo	T203, T213, T223, T233, T243, T253, T293, T303	\$107,138.31
138	Complicaciones de la atención médica y quirúrgica	Efectos adversos de drogas que afectan primariamente el sistema nervioso autónomo	Y51	\$18,331.93
139		Efectos adversos de vacunas bacterianas	Y58	\$18,810.36
140	Factores que influyen en el estado de salud y contacto con los servicios de salud	Atención de orificios artificiales (que incluye Atención de traqueostomía, gastrostomía, ileostomía, colostomía, otros orificios artificiales de las vías digestivas, cistostomía, otros orificios artificiales de las vías urinarias y vagina artificial)	Z43	\$31,469.11

CONVENIO de Colaboración en materia de transferencia de recursos para la ejecución del Programa Seguro Médico Siglo XXI, que celebran la Secretaría de Salud y el Estado de Quintana Roo, con el objeto de fortalecer la estrategia de apoyo económico a los servicios estatales de salud por el incremento en la demanda de servicios.

CONVENIO DE COLABORACION EN MATERIA DE TRANSFERENCIA DE RECURSOS PARA LA EJECUCION DEL PROGRAMA SEGURO MEDICO SIGLO XXI QUE CELEBRAN POR UNA PARTE EL EJECUTIVO FEDERAL, POR CONDUCTO DE LA SECRETARIA DE SALUD A LA QUE EN ADELANTE SE LE DENOMINARA "LA SECRETARIA", REPRESENTADA EN ESTE ACTO POR EL C. COMISIONADO NACIONAL DE PROTECCION SOCIAL EN SALUD, DR. GABRIEL JAIME O'SHEA CUEVAS, ASISTIDO POR EL DIRECTOR GENERAL DE FINANCIAMIENTO, M. EN C. ANTONIO CHEMOR RUIZ, Y POR LA OTRA PARTE EL EJECUTIVO DEL ESTADO LIBRE Y SOBERANO DE QUINTANA ROO, AL QUE EN LO SUCESIVO SE LE DENOMINARA "LA ENTIDAD", REPRESENTADA POR EL C.P. JUAN PABLO GUILLERMO MOLINA, EN SU CARACTER DE SECRETARIO DE HACIENDA, Y EL DR. RAFAEL HUMBERTO ALPUCHE DELGADO, SECRETARIO DE SALUD Y DIRECTOR GENERAL DE LOS SERVICIOS ESTATALES DE SALUD, A QUIENES CUANDO ACTUEN DE MANERA CONJUNTA, SE LES DENOMINARA "LAS PARTES" CONFORME A LOS ANTECEDENTES, DECLARACIONES Y CLAUSULAS SIGUIENTES:

ANTECEDENTES

1. La Constitución Política de los Estados Unidos Mexicanos establece, en su artículo 4o., el derecho de las personas a la protección de la salud, disponiendo que la Ley definirá las bases y modalidades para el acceso a los servicios de salud y establecerá la concurrencia de la Federación y las entidades federativas en materia de salubridad general; así como el derecho que tienen los niños y las niñas a la satisfacción de sus necesidades de salud.
2. La promoción de la salud de los niños representa un objetivo estratégico para todo Estado que pretenda construir una sociedad sana, justa y desarrollada. La condición de salud de los niños afecta de manera importante el rendimiento educativo de los escolares, y éste, a su vez, tiene un efecto significativo en la salud y la capacidad productiva en la edad adulta, es decir, la salud de los primeros años determina las condiciones futuras de esa generación.

El objetivo del Programa Seguro Médico Siglo XXI y del reforzamiento de las acciones de los otros programas dirigidos a la población beneficiaria, menor de cinco años, es asegurar el financiamiento de la atención médica y preventiva para lograr las mejores condiciones posibles de salud y las mayores oportunidades para que una nueva generación esté más capacitada, preparada y activa.

3. Para llevar a cabo el objetivo general del Seguro Médico Siglo XXI, se realizará la transferencia de recursos a las entidades federativas, de conformidad con lo que establece la Ley Federal de Presupuesto y Responsabilidad Hacendaria, que dispone en sus artículos 74 y 75, que el Ejecutivo Federal, por conducto de la Secretaría de Hacienda y Crédito Público, autorizará la ministración de los subsidios y transferencias con cargo a los presupuestos de las dependencias, mismos que se otorgarán y ejercerán conforme a las disposiciones generales aplicables. Dichas transferencias y subsidios deberán sujetarse a los criterios de objetividad, equidad, transparencia, publicidad, selectividad y temporalidad que en ella se señalan.

DECLARACIONES

I. "LA SECRETARIA" declara:

- I.1. Que es una dependencia de la Administración Pública Federal Centralizada, en términos de lo dispuesto en los artículos 2, 26 y 39 de la Ley Orgánica de la Administración Pública Federal, a la cual le corresponde, entre otras atribuciones, la de establecer y conducir la política nacional en materia de asistencia social y servicios médicos y salubridad general.

- I.2. Que la Comisión Nacional de Protección Social en Salud, es un órgano desconcentrado de la Secretaría de Salud en términos de los artículos 77 bis 35 de la Ley General de Salud, 2 literal C, fracción XII del Reglamento Interior de la Secretaría de Salud y 3 del Reglamento Interno de la Comisión Nacional de Protección Social en Salud, por lo que cuenta con autonomía técnica, administrativa y de operación.
- I.3. Que el Comisionado Nacional de Protección Social en Salud tiene la competencia y legitimación para suscribir el presente Convenio, según se desprende de lo previsto en los artículos 38, fracción V, del Reglamento Interior de la Secretaría de Salud; y 6 fracción I del Reglamento Interno de la Comisión Nacional de Protección Social en Salud, cargo que se acredita con nombramiento de fecha 11 de diciembre de 2012, expedido por el licenciado Enrique Peña Nieto, Presidente Constitucional de los Estados Unidos Mexicanos (ANEXO I, LETRA A).
- I.4. Que dentro de las facultades de la Comisión Nacional de Protección Social en Salud, se encuentran las de instrumentar la política de protección social en salud; impulsar la coordinación y vinculación de acciones del Sistema de Protección Social en Salud (SPSS) con las de otros programas sociales para la atención a grupos indígenas, marginados, rurales y en general a cualquier grupo vulnerable desde una perspectiva intercultural que promueva el respeto a la persona y su cultura, así como sus derechos humanos en salud; administrar los recursos financieros que en el marco del Sistema le suministre la Secretaría de Salud y efectuar las transferencias que correspondan a los Estados y al Distrito Federal, acorde a lo establecido en el artículo 4 fracciones I, VI y XIII del Reglamento Interno de la Comisión Nacional de Protección Social en Salud.
- I.5. Que corresponde a la Dirección General de Financiamiento entre otros: **(i)** diseñar y proponer en coordinación con las unidades administrativas competentes de la Secretaría de Salud, los esquemas y mecanismos financieros que sean necesarios para el funcionamiento del Sistema de Protección Social en Salud, incluyendo el desarrollo de programas de salud dirigidos a grupos indígenas, marginados, rurales y en general a cualquier grupo vulnerable; **(ii)** determinar los criterios para la operación y administración de los fondos generales y específicos relacionados con las funciones comprendidas en el Sistema de Protección Social en Salud y de los programas orientados a la atención de grupos vulnerables; **(iii)** coadyuvar, con la participación de las unidades administrativas competentes de la Secretaría de Salud, en las acciones de supervisión financiera del Sistema de Protección Social en Salud, y de los programas de atención a grupos indígenas, marginados, rurales y en general a cualquier grupo vulnerable para garantizar el cumplimiento de las normas financieras y de operación, así como de sus metas y objetivos, de conformidad con el artículo 9 fracciones III, VI, VII del Reglamento Interno de la Comisión Nacional de Protección Social en Salud.
- I.6. Que cuenta con la disponibilidad presupuestaria correspondiente para hacer frente a las obligaciones derivadas de la suscripción del presente instrumento.
- I.7. Que para efectos del presente convenio señala como domicilio el ubicado en la calle Gustavo E. Campa número 54, colonia Guadalupe Inn, Delegación Alvaro Obregón, código postal 01020, en México, Distrito Federal.

II. "LA ENTIDAD" declara:

- II.1. Que es un Estado Libre y Soberano que forma parte integrante de la Federación y que el ejercicio del Poder Ejecutivo se deposita en el Gobernador del Estado, conforme a lo dispuesto por los artículos 40, 42 fracción I y 43 de la Constitución Política de los Estados Unidos Mexicanos, con las atribuciones y funciones que le confieren la Constitución Política de los Estados Unidos Mexicanos, la Constitución Política del Estado Libre y Soberano de Quintana Roo y la Ley Orgánica de la Administración Pública del Estado de Quintana Roo.

- II.2.** Que el Secretario de Hacienda, comparece a la suscripción del presente Convenio, de conformidad con los artículos 1, 3, 4, 16, 19 fracción III, 30 fracción VII y 33 fracción VII de la Ley Orgánica de la Administración Pública del Estado de Quintana Roo, cargo que quedó debidamente acreditado con nombramiento de fecha 6 de abril de 2013, expedido por el licenciado Roberto Borge Angulo. (ANEXO II, LETRA A).
- II.3.** Que el Secretario de Salud y Director General de los Servicios Estatales de Salud, comparece a la suscripción del presente Convenio, de conformidad con los artículos 1, 3, 4, 16, 19 fracción IV, 30 fracción VII, 33 fracción VII y 38 de la Ley Orgánica de la Administración Pública del Estado de Quintana Roo, cargos que quedaron debidamente acreditados con nombramientos de fecha 5 de abril de 2011, expedidos por el licenciado Roberto Borge Angulo, Gobernador del Estado de Quintana Roo (ANEXO II, LETRAS B y C).
- II.4.** Que sus prioridades para alcanzar los objetivos pretendidos a través del presente instrumento son: fortalecer los servicios de salud en la entidad para ofrecer la atención médica a los beneficiarios del Seguro Médico Siglo XXI, conforme a los lineamientos establecidos en las Reglas de Operación del programa.
- II.5.** Que para todos los efectos legales relacionados con este Convenio señala como su domicilio el ubicado en: avenida Chapultepec número 267, colonia Centro, código postal 77000, en Chetumal, Quintana Roo.

FUNDAMENTACION

Resultan aplicables al presente instrumento jurídico:

- Constitución Política de los Estados Unidos Mexicanos, artículo 4;
- Ley Orgánica de la Administración Pública Federal, artículo 39;
- Ley General de Salud, artículos 9, 13 apartado B), 77 Bis 1 y 77 Bis 31;
- Ley Federal de Presupuesto y Responsabilidad Hacendaria, artículos 74, 75 y 77;
- Reglamento de la Ley Federal de Presupuesto y Responsabilidad Hacendaria, artículos 174 y 175;
- Acuerdo por el que se emiten las Reglas de Operación del Programa Seguro Médico Siglo XXI, para el ejercicio fiscal 2013 (Reglas de Operación);
- Constitución Política del Estado Libre y Soberano de Quintana Roo, artículos 2, 10, 40, 42 y 43;
- Ley Orgánica de la Administración Pública del Estado de Quintana Roo, artículos 1, 3, 4, 16, 19, 30, 33 y 38;
- Presupuesto de Egresos de la Federación para el Ejercicio Fiscal 2013.

Conforme a las disposiciones legales y reglamentarias antes mencionadas, "LAS PARTES" celebran el presente Convenio al tenor de las siguientes:

CLAUSULAS

PRIMERA.- OBJETO.- "LAS PARTES" convienen lo siguiente:

Transferencia de recursos federales

- 1.- El monto total de los recursos federales a transferir, su naturaleza normativa y presupuestal, Cláusula Segunda.

Suficiencia presupuestal global

- 2.- El monto total de los recursos federales a transferir deberán considerarse como suficiencia presupuestal global para fortalecer las acciones para el cumplimiento de los fines, Cláusula Tercera.

Fines

- 3.- Comprometer que los recursos federales a transferir sean destinados exclusivamente para fortalecer la estrategia del Seguro Médico Siglo XXI, que se encuentra especificada en el numeral 5.3.1 "Apoyo económico a los Servicios Estatales de Salud por incremento en la demanda de servicios", de las Reglas de Operación, Cláusula Cuarta.

Devengo para la transferencia de recursos federales

- 4.- Establecer en términos de las disposiciones aplicables, el momento del devengo para los recursos federales a transferir, Cláusula Quinta.

Administración y ejercicio de los recursos federales transferidos

- 5.- Para la administración y ejercicio de los recursos federales transferidos hasta su erogación total para los fines previstos, Cláusula Sexta.

Seguimiento del Gasto y los Indicadores

- 6.- Informar sobre el seguimiento del ejercicio de los recursos transferidos, así como de los indicadores de resultados establecidos, Cláusula Séptima.

Aspectos generales

- 7.- Las directrices que regularán vigencia, modificaciones, causas de terminación y rescisión, Cláusulas Octava a Décima Novena.

SEGUNDA.- TRANSFERENCIA DE RECURSOS FEDERALES.- "LA SECRETARIA" transferirá recursos presupuestarios correspondientes al Programa Seguro Médico Siglo XXI a "LA ENTIDAD" para coordinar su participación con el Ejecutivo Federal, en términos de los artículos 9 y 13 apartado B) de la Ley General de Salud.

"LA SECRETARIA" transferirá a "LA ENTIDAD" recursos presupuestarios federales hasta por la cantidad de \$5,498,640.00 (cinco millones cuatrocientos noventa y ocho mil seiscientos cuarenta pesos 00/100 M.N.), conforme a lo dispuesto en el Presupuesto de Egresos de la Federación para el Ejercicio Fiscal 2013.

"LA SECRETARIA" realizará las ministraciones de la transferencia en términos de las disposiciones aplicables, radicándose a través de la Secretaría de Hacienda de "LA ENTIDAD", en la cuenta bancaria productiva específica que ésta establezca para tal efecto, en forma previa a la entrega de los recursos, informando de ello a "LA SECRETARIA", con la finalidad de que los recursos transferidos y sus rendimientos financieros estén debidamente identificados.

Los rendimientos financieros que generen los recursos transferidos deberán destinarse a los fines del presente Convenio.

Para garantizar la entrega oportuna de las ministraciones a "LA ENTIDAD" deberá realizar las acciones administrativas necesarias para asegurar el registro de la cuenta bancaria en la Tesorería de la Federación en forma inmediata a la suscripción del presente instrumento.

La transferencia de los recursos se hará de acuerdo a la afiliación reportada, la cual será validada por la Dirección General de Afiliación y Operación de la Comisión Nacional de Protección Social en Salud, quien a su vez notificará a la Dirección General de Financiamiento de la propia Comisión, para que se realice la transferencia de los recursos a "LA ENTIDAD"

TERCERA.- SUFICIENCIA PRESUPUESTAL GLOBAL.- Los recursos federales transferidos mencionados en la Cláusula Segunda del presente instrumento jurídico se considerarán como suficiencia presupuestaria global en favor de "LA ENTIDAD" a partir de la suscripción del presente Convenio. Lo anterior con el propósito de que "LA ENTIDAD" pueda realizar las acciones administrativas que correspondan con la finalidad de realizar los compromisos convenidos, en términos de las disposiciones aplicables, y cumplir con los fines del presente instrumento.

CUARTA.- FINES.- Una vez recibidos los recursos "LA ENTIDAD" deberá aplicarlos exclusivamente para fortalecer la estrategia del Seguro Médico Siglo XXI, que se encuentra especificada en el numeral 5.3.1 "Apoyo económico a los Servicios Estatales de Salud por incremento en la demanda de servicios", de las Reglas de Operación, a fin de dar cumplimiento a sus objetivos, los cuales se señalan a continuación:

Objetivo General. Financiar, mediante un esquema público de aseguramiento médico universal, la atención de los niños menores de cinco años de edad, que no sean derechohabientes de alguna institución de seguridad social, a efecto de contribuir a la disminución del empobrecimiento de las familias por motivos de salud.

Objetivo Específico. Otorgar el financiamiento para que la población menor de cinco años cuente con un esquema de aseguramiento en salud de cobertura amplia, complementaria a la contenida en los catálogos del Seguro Popular (Catálogo Universal de Servicios de Salud y Fondo de Protección contra Gastos Catastróficos).

Lo anterior, sin menoscabo de las disposiciones establecidas en las Reglas de Operación y demás disposiciones aplicables; los gastos administrativos quedan a cargo de "LA ENTIDAD".

QUINTA.- DEVENGO PARA LA TRANSFERENCIA DE RECURSOS FEDERALES:

1) La transferencia de subsidios para cumplir con el objeto del presente instrumento, que realiza "LA SECRETARIA" en favor de "LA ENTIDAD" se consideran devengados para "LA SECRETARIA" una vez que se constituyó la obligación de entregar el recurso de los beneficiarios contenidos en el padrón a que se refieren las Reglas de Operación. A dicha obligación le será aplicable el primer supuesto jurídico que señala el artículo 175 del Reglamento de la Ley Federal de Presupuesto y Responsabilidad Hacendaria, el cual es del tenor literal siguiente:

"Los subsidios se considerarán devengados una vez que se haya constituido la obligación de entregar el recurso al beneficiario por haberse acreditado su elegibilidad antes del 31 de diciembre de cada ejercicio fiscal".

2) "LA ENTIDAD" por cada recepción de recursos federales deberá enviar un recibo que sea emitido por la Secretaría de Hacienda, dentro de los 90 días naturales posteriores a la misma, el cual deberá cumplir con lo siguiente:

- * Ser expedido a nombre de la Secretaría de Salud/Comisión Nacional de Protección Social en Salud.
- * Domicilio Fiscal: Lieja número 7, colonia Juárez, Delegación Cuauhtémoc, código postal 06600, México, D.F.
- * Registro Federal de Contribuyentes: SSA630502CU1.
- * Deberá contener la fecha de emisión, fecha de recepción del recurso por la Secretaría de Hacienda, nombre del programa y los conceptos relativos a los recursos presupuestarios federales recibidos.
- * El recibo original deberá ser enviado a la Dirección General de Financiamiento de la Comisión Nacional de Protección Social en Salud.

- 3) Los documentos justificativos para "LA SECRETARIA" de la obligación de pago serán: Las leyes aplicables, las Reglas de Operación, y el presente Convenio; el documento comprobatorio será el recibo a que se refiere el párrafo anterior.
- 4) Los recursos federales que se transfieran en los términos de este Convenio no pierden su carácter Federal.
- 5) Queda expresamente estipulado, que la transferencia presupuestal a que se refiere el presente Convenio no es susceptible de presupuestarse en los ejercicios fiscales siguientes, por lo que no implica la obligación de transferencias posteriores ni en ejercicios fiscales subsecuentes con cargo a la Federación, para complementar las acciones que pudieran derivar del objeto del presente instrumento, ni de operaciones inherentes a las obras y equipamiento, ni para cualquier otro gasto administrativo o de operación vinculado con el objeto del mismo.

SEXTA.- ADMINISTRACION Y EJERCICIO DE LOS RECURSOS FEDERALES TRANSFERIDOS.- Los recursos federales transferidos con motivo del presente instrumento, tienen la naturaleza de subsidios, mismos que no pierden en ningún momento su carácter de federal; por lo que en su entrega, ejercicio, comprobación, fiscalización y control, se deberán de observar las disposiciones relativas de la Ley Federal de Presupuesto y Responsabilidad Hacendaria y su Reglamento, así como las demás disposiciones federales aplicables y destinarse exclusivamente para el cumplimiento del objeto del presente convenio.

SEPTIMA.- SEGUIMIENTO DEL GASTO Y LOS INDICADORES:

1) "LAS PARTES" convienen que para dar seguimiento al ejercicio del gasto dirigido al cumplimiento de los fines del presente Convenio, "LA ENTIDAD", deberá proporcionar la información del seguimiento del gasto de los recursos federales transferidos mediante el formato que "LA SECRETARIA" proporcione para tal efecto.

"LA ENTIDAD" deberá enviar el informe anual del ejercicio del gasto de los recursos federales transferidos a través del formato referido, durante el primer trimestre del año 2014.

Para los efectos de la presente Cláusula "LA ENTIDAD" se obliga a cumplir con la entrega oportuna del informe anual antes referido, considerando que dicha información es componente indispensable para efectos de Transparencia, Control y Supervisión en la aplicación de los recursos federales transferidos y para el cumplimiento de los fines, así como que es información importante para la rendición de cuentas y para los efectos de los objetivos de fiscalización.

2) Por otra parte, para efecto de darle seguimiento a los indicadores establecidos en las Reglas de Operación, "LA ENTIDAD" se obliga a proporcionar la información de las variables de dichos indicadores a través del Sistema de Información en Salud, el cual forma parte del Sistema Nacional de Información de Salud (SINAIS) en términos de las disposiciones legales aplicables.

OCTAVA.- OBLIGACIONES DE "LA ENTIDAD".- "LA ENTIDAD" se obliga a:

- I.- Aplicar los recursos a que se refiere la Cláusula Segunda de este instrumento a los fines establecidos en el mismo, por lo que se hace responsable del uso, aplicación y destino de los citados recursos.
- II.- Entregar trimestralmente por conducto de la Secretaría de Hacienda a "LA SECRETARIA", a través de la Comisión Nacional de Protección Social en Salud, la relación detallada sobre las erogaciones del gasto elaborada por la unidad ejecutora y validada por su Area Financiera, en términos de lo que establecen las Reglas de Operación.

Asimismo, se compromete a mantener bajo su custodia, a través de la Secretaría de Hacienda la documentación comprobatoria original de los recursos presupuestarios federales erogados, hasta en tanto la misma le sea requerida por "LA SECRETARIA" y, en su caso, por la Secretaría de Hacienda

y Crédito Público y/o los órganos fiscalizadores competentes de la Secretaría de la Función Pública, así como la información adicional que estas últimas le requieran, de conformidad, con las Reglas de Operación.

La documentación comprobatoria del gasto de los recursos federales objeto de este Convenio, deberá cumplir con los requisitos fiscales establecidos en las disposiciones federales aplicables.

- III.-** Ministrar los recursos presupuestarios federales a que se refiere el presente instrumento, a efecto que se esté en condiciones de iniciar acciones para dar cumplimiento a los fines de este Convenio, en un plazo no mayor a tres días hábiles, contados a partir de la recepción de los recursos.

Los recursos presupuestales federales transferidos, que después de radicados en la Secretaría de Hacienda de "LA ENTIDAD", no hayan sido ministrados a la unidad ejecutora, o que una vez ministrados a esta última no sean ejercidos en los términos de este Convenio, serán considerados por "LA SECRETARIA" como recursos ociosos, procediéndose a su reintegro al Erario Federal (Tesorería de la Federación) dentro de los 15 días naturales siguientes en que los requiera "LA SECRETARIA".

- IV.-** Informar a "LA SECRETARIA" sobre el avance de las acciones respectivas y, en su caso, la diferencia entre el monto de los recursos transferidos y aquellos erogados, así como los resultados de las evaluaciones que se hayan realizado.

- V.-** Mantener actualizados los indicadores para resultados de los recursos transferidos, así como evaluar los resultados que se obtengan con los mismos.

- VI.-** Con base en el seguimiento de las metas de los indicadores y en los resultados de las evaluaciones realizadas, establecer medidas de mejora continua para el cumplimiento de los objetivos para los que se destinen los recursos transferidos.

- VII.-** Informar sobre la suscripción de este Convenio, al órgano técnico de fiscalización de la legislatura local en "LA ENTIDAD".

- VIII.-** Los recursos humanos que requiera para la ejecución del objeto del presente instrumento, quedarán bajo su absoluta responsabilidad jurídica y administrativa, y no existirá relación laboral alguna entre éstos y "LA SECRETARIA", por lo que en ningún caso se entenderán como patrones sustitutos o solidarios.

- IX.-** Publicar en el órgano de difusión oficial de la localidad, dentro de los 15 días hábiles posteriores a su formalización, el presente instrumento.

- X.-** Difundir en su página de Internet el concepto financiado con los recursos que serán transferidos mediante el presente instrumento.

- XI.-** Emitir un recibo de comprobación de ministración de fondos, por el importe de cada depósito y remitirlo a la Comisión Nacional de Protección Social en Salud.

NOVENA.- OBLIGACIONES DE "LA SECRETARIA".- "LA SECRETARIA" se obliga a:

- I.-** Transferir los recursos presupuestarios federales a que se refiere la Cláusula Segunda del presente Convenio, de acuerdo con la disponibilidad presupuestaria y la afiliación reportada por los Regímenes Estatales de Protección Social en Salud.

- II.-** Verificar que los recursos presupuestarios que en virtud de este instrumento se transfieran, no permanezcan ociosos y que sean aplicados únicamente para la realización de los fines a los cuales son destinados, sin perjuicio de las atribuciones que en la materia correspondan a otras instancias competentes del Ejecutivo Federal.

III.- Abstenerse de intervenir en el procedimiento de asignación de los contratos, convenios o de cualquier otro instrumento jurídico que formalice "LA ENTIDAD" para cumplir con los fines para los cuales son destinados los recursos presupuestales federales transferidos.

IV.- Practicar visitas, solicitar la entrega de la documentación e información que permita observar el cumplimiento del presente Convenio y el Anexo III, solicitando a "LA ENTIDAD", que sustente y fundamente la aplicación de los recursos citados en la Cláusula Segunda del presente instrumento, en términos de lo que establecen las Reglas de Operación.

La documentación comprobatoria del gasto de los recursos federales que se transfieren, deberá cumplir con los requisitos fiscales que señala la normatividad vigente, misma que deberá expedirse a nombre de "LA ENTIDAD", estableciendo domicilio, Registro Federal de Contribuyentes, conceptos de pago, etc.

V.- Aplicar las medidas que procedan de acuerdo con la normatividad aplicable e informar a la Secretaría de Hacienda y Crédito Público, a la Secretaría de la Función Pública de la Administración Pública Federal, a la Auditoría Superior de la Federación, a los órganos fiscalizadores federales competentes y a la Secretaría de Contraloría en el ámbito estatal, el caso o casos en que los recursos presupuestales permanezcan ociosos o que no hayan sido aplicados por "LA ENTIDAD" para los fines que en este instrumento se determinan, ocasionando como consecuencia el reintegro y la suspensión de la ministración de recursos a "LA ENTIDAD".

VI.- Informar en la Cuenta de la Hacienda Pública Federal y en los demás informes que sean requeridos, sobre la aplicación de los recursos transferidos con motivo del presente Convenio.

VII.- Dar seguimiento, en coordinación con "LA ENTIDAD", sobre el avance en el cumplimiento del objeto del presente instrumento.

VIII.- Los recursos humanos que requiera para la ejecución del objeto del presente instrumento, quedarán bajo su absoluta responsabilidad jurídica y administrativa, y no existirá relación laboral alguna entre éstos y "LA ENTIDAD", por lo que en ningún caso se entenderán como patrones sustitutos o solidarios.

IX.- El control, vigilancia, seguimiento y evaluación de los recursos presupuestarios que en virtud de este instrumento serán transferidos, corresponderá a "LA SECRETARIA", a la Secretaría de Hacienda y Crédito Público, a la Secretaría de la Función Pública de la Administración Pública Federal, a la Auditoría Superior de la Federación, y demás órganos fiscalizadores federales competentes, sin perjuicio de las acciones de vigilancia, control y evaluación que, en coordinación con la Secretaría de la Función Pública, realice el órgano de control de "LA ENTIDAD".

X.- Con base en el seguimiento de las metas de los indicadores y en los resultados de las evaluaciones realizadas, establecer medidas de mejora continua para el cumplimiento de los objetivos para los que se destinen los recursos transferidos.

XI.- Informar sobre la suscripción de este Convenio, a la Auditoría Superior de la Federación.

XII.- Mandar publicar en el Diario Oficial de la Federación, dentro de los 15 días hábiles posteriores a su formalización, el presente instrumento.

XIII.- Difundir en su página de Internet el concepto financiado con los recursos que serán transferidos mediante el presente instrumento.

DECIMA.- VIGENCIA.- El presente instrumento jurídico comenzará a surtir sus efectos a partir de la fecha de la suscripción del mismo, y se mantendrá en vigor hasta el 31 de diciembre de 2013.

DECIMA PRIMERA.- MODIFICACIONES AL CONVENIO.- "LAS PARTES" acuerdan que el presente Convenio podrá modificarse de común acuerdo y por escrito, sin alterar su estructura y en estricto apego a las disposiciones jurídicas aplicables. Las modificaciones al Convenio obligarán a sus signatarios a partir de la fecha de su firma.

En caso de contingencias para la realización del Programa previsto en este Instrumento, ambas partes acuerdan tomar las medidas o mecanismos que permitan afrontar dichas contingencias. En todo caso, las medidas y mecanismos acordados serán formalizados mediante la suscripción del convenio modificatorio correspondiente.

DECIMA SEGUNDA.- SUSPENSION.- "LAS PARTES" convienen en que "LA SECRETARIA" suspenderá la transferencia de los recursos financieros materia de este instrumento cuando "LA ENTIDAD" incumpla cualquiera de las obligaciones pactadas en el presente instrumento, sin perjuicio de las responsabilidades y sanciones que conforme a la legislación aplicable resulten procedentes.

DECIMA TERCERA.- REINTEGRO DE RECURSOS FEDERALES.- Procederá que "LA ENTIDAD" reintegre a la Tesorería de la Federación los recursos que le fueron transferidos cuando:

- I. Hayan sido utilizados en fines distintos a los pactados.
- II. "LA SECRETARIA" así se lo requiera, por haber incumplido cualquiera de las obligaciones contraídas,
- III. Los recursos federales, permanezcan ociosos, o no se encuentren efectivamente devengados al 31 de diciembre de 2013, en términos de lo dispuesto por la Ley Federal de Presupuesto y Responsabilidad Hacendaria y su Reglamento.

En los supuestos señalados en los numerales I y II, el reintegro se hará dentro de los 30 días naturales siguientes a los que "LA SECRETARIA" le requiera el reintegro.

En el caso del punto III, el reintegro se hará en términos de lo señalado en el artículo 54 de la Ley Federal de Presupuesto y Responsabilidad Hacendaria

DECIMA CUARTA.- CASO FORTUITO O FUERZA MAYOR.- "LAS PARTES" no tendrán responsabilidad por los daños y perjuicios que pudieran ocasionarse por causas de fuerza mayor o caso fortuito que impidan, la ejecución total o parcial de las obligaciones del objeto del presente instrumento.

Una vez superados dichos eventos se reanudarán las actividades en la forma y términos que señalen "LAS PARTES".

DECIMA QUINTA.- COMUNICACIONES.- Las comunicaciones de tipo general, que se realicen con motivo de este convenio, deberán ser por escrito, con acuse de recibo y dirigirse a los domicilios señalados por "LAS PARTES" en el apartado de declaraciones de este instrumento.

En caso de que alguna de "LAS PARTES" cambie de domicilio, se obligan a dar el aviso correspondiente a la otra, con 30 días naturales de anticipación a que dicho cambio de ubicación se realice.

DECIMA SEXTA.- SOLUCION DE CONTROVERSIAS.- En caso de presentarse algún conflicto o controversia con motivo de la interpretación o cumplimiento del presente convenio "LAS PARTES" lo resolverán conforme al siguiente procedimiento:

- I. De común acuerdo respecto de las dudas que se susciten con motivo de la ejecución o cumplimiento del presente instrumento.

- II. En caso de no llegar a un arreglo satisfactorio, someterse a la legislación federal aplicable y a la jurisdicción de los tribunales federales competentes con residencia en el Distrito Federal, por lo que en el momento de firmar este convenio, renuncian en forma expresa al fuero que en razón de su domicilio actual o futuro o por cualquier otra causa pudiere corresponderles.

DECIMA SEPTIMA.- CAUSAS DE TERMINACION.- El presente Convenio podrá darse por terminado cuando se presente alguna de las siguientes causas:

- I. Por estar satisfecho el objeto para el que fue celebrado.
- II. Por acuerdo de las partes.
- III. Por caso fortuito o fuerza mayor.

DECIMA OCTAVA.- CAUSAS DE RESCISION.- El presente Convenio podrá rescindirse por las siguientes causas:

- I. Cuando se determine que los recursos presupuestarios federales permanecen ociosos o que se utilizaron con fines distintos a los previstos en el presente instrumento, o,
- II. Por el incumplimiento de las obligaciones contraídas en el mismo.

DECIMA NOVENA.- ANEXOS.- Las partes reconocen como Anexos integrantes del presente instrumento jurídico, los que se mencionan a continuación y que además tienen la misma fuerza legal que el mismo:

Anexo I, LETRA A: Nombramiento del C. Comisionado Nacional de Protección Social en Salud.

Anexo II, LETRA A: Nombramiento del C. Secretario de Hacienda.

Anexo II, LETRA B: Nombramiento del C. Secretario de Salud.

Anexo II, LETRA C: Nombramiento del C. Director General de los Servicios Estatales de Salud.

Anexo III: Importe máximo de los recursos a transferir.

Estando enteradas las partes del contenido y alcance legal del presente Convenio, lo firman por cuadruplicado a los ocho días del mes de abril de dos mil trece.- Por la Secretaría: el Comisionado Nacional de Protección Social en Salud, **Gabriel Jaime O'Shea Cuevas**.- Rúbrica.- El Director General de Financiamiento, **Antonio Chemor Ruiz**.- Rúbrica.- Por la Entidad: el Secretario de Hacienda, **Juan Pablo Guillermo Molina**.- Rúbrica.- El Secretario de Salud y Director General de los Servicios Estatales de Salud, **Rafael Humberto Alpuche Delgado**.- Rúbrica.

ANEXO III DEL CONVENIO DE COLABORACION EN MATERIA DE TRANSFERENCIA DE RECURSOS PARA LA EJECUCION DEL PROGRAMA SEGURO MEDICO SIGLO XXI

IMPORTE MAXIMO DE LOS RECURSOS A TRANSFERIR

Concepto	Cantidad	Número de niños nuevos afiliados	Importe total
Apoyo por incremento en la demanda de servicios	\$210.00 (doscientos diez pesos 00/00 M.N.) por niño afiliado en el 2013 cuyos padres se afilien al SPSS	26,184	\$5,498,640.00 (cinco millones cuatrocientos noventa y ocho mil seiscientos cuarenta pesos 00/100 M.N.),